

VAS


Berg- und Tunnelbau Spezialankersysteme SAS mining and tunnelling special anchor SYSTEMS

SAS SYSTEMS



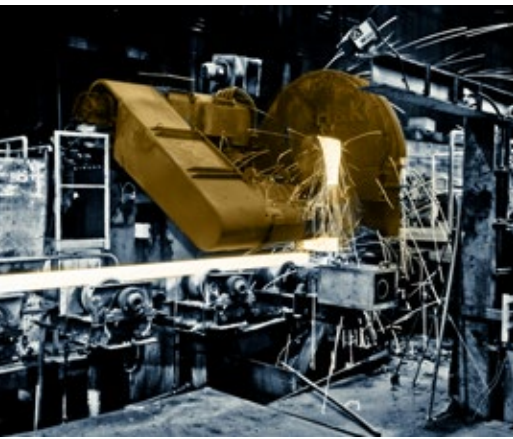
Inhaltsverzeichnis

Contents



Vorteile SAS Gewindestahlsysteme / <i>Advantages of SAS thread bar systems</i>	5
SAS Spreizdübelanker / <i>SAS Expansion shell anchor</i>	6
SAS Klebeanker / <i>SAS Resin anchor</i>	10
SAS SN Anker / <i>SAS SN Anchor</i>	14
SAS Hochfeste SN Anker / <i>SAS High SN Anchor</i>	16
SAS RG Bolt / <i>SAS RG Bolt</i>	18
SAS HPG Bolt / <i>SAS HPG Bolt</i>	22
SAS DCP Bolt / <i>SAS DCP Bolt</i>	26
SAS Grout Sock System / <i>SAS Grout sock system</i>	30
ANP Selbstbohr-Hohlstab-System / <i>ANP selfdrilling hollow bar system</i>	32
SAS Sohlauftriebssicherung / <i>SAS Buoyancy micropiles</i>	36
SAS Korrosionsschutzsysteme / <i>SAS Corrosion protection systems</i>	40
SAS Gewindestahlsysteme / <i>SAS Thread bar systems</i>	44





Anwendungen *applications*

Das SAS-Ankersystem stellt eine effektive Möglichkeit zur Erhöhung der Gebirgstragfestigkeit unter Tage dar. Die gewonnene Tragfähigkeit des Gebirges lässt ein frühzeitiges Arbeiten in diesen Abschnitten zu und bietet somit wirtschaftliche Vorteile.

Neben den klassischen Anwendungen zur Erhöhung der Gebirgsfestigkeit stehen Ihnen aufgrund der flexiblen Handhabung unseres Systems weitere vielfältige Anwendungsmöglichkeiten zur Verfügung, dazu zählen unter anderem Befestigungssysteme wie Ringösenanker, Bandanker und Halterungskonstruktionen, die wir auf Kundenwunsch an die speziellen Bedürfnisse unserer Kunden anpassen.

Die einfache Handhabung unserer Systeme bietet volle Flexibilität bei höchsten Ansprüchen. Profitieren Sie aus den Erfahrungswerten des Stahlwerks Annahütte, einem Unternehmen mit mehr als 475 Jahre Bestehen, das seine Produkte permanent weiterentwickelt und an die Bedürfnisse seiner Kunden anpasst.

The SAS resin anchor system shows an effective possibility for increasing performance of rock support. The achieved load carrying capacity of rock support admits an immediate work in these segments and offers therefore economical advantages.

Next to classic applications to increase the rock stability, like anchors, nails and dowels, there are a variety of other options available using our products. Due to the flexibility of the system SAH offers a variety of ring eye anchors, hook anchors and roof supporting constructions which are adaptable on special customer's requests.

The easy use of our systems offer full flexibility combined with highest standards. Profit from more than 475 year old experiences of Stahlwerk Annahütte. We keep on developing our systems and products consistently always considering the requests and requirements of our customers.

Vorteile SAS Gewindestahlsysteme

advantages of SAS thread bar systems

- ✓ Sehr schnelle, einfache, bewährte und sichere Art des Ankersetzens
- ✓ SAS Systeme bestehen aus warmgewalzten, eigenspannungsarmen Gewindestählen
- ✓ Hochfeste, hoch duktile Feinkornbaustähle mit hohen Dehneigenschaften für spezielle Anforderungen unter Tage
- ✓ Erhöhung der Ausbaugeschwindigkeit durch Erweiterung des Ausbaurasters infolge höhere Ankerlasten
- ✓ Einfachere und sichere Schraubbarkeit bei Grobgewinde im Vergleich zu Feingewinde
- ✓ Winkelausgleich bei nicht rechtwinklig ausgerichteter Ankerzugglieder durch geeignetes Zubehör möglich
- ✓ SAS Spreizdübelanker in variablen Stahlgüten und Durchmesser für besondere Anforderungen auf Kundenwunsch herstellbar
- ✓ Endlos schraubbares Grobgewinde, das an beliebiger Stelle gekürzt aber auch mit Muffen verlängerbar ist
- ✓ SAS Gewindestahlrippen sind unempfindlich gegenüber grober Handhabung
- ✓ Selbstreinigende Wirkung des Grobgewindes
- ✓ Schraubbarkeit des Gewindes auch bei geringfügiger Biegung ohne Materialschwächung gegeben
- ✓ Hohe Dauerschwingfestigkeiten gewährleisten zusätzliche Anwendungsgebiete für dynamische Einwirkungen
- ✓ Aufgrund Eigensteifigkeit des Systems einfache Installation auch über Kopf
- ✓ Moderne Korrosionsschutzsysteme für dauerhaften Einsatz erhältlich
- ✓ Stahllängen individuell zugeschnitten
- ✓ Alle SAS Systeme werden nach strengen Qualitätsanforderungen gefertigt und überwacht
- ✓ *Fast, easy, approved and safe way of rock support*
- ✓ *SAS system are made of hot rolled threadbars with low internal stresses*
- ✓ *High strength grain refined material with high fracture toughness and high elongation for applications with special requirements under ground available*
- ✓ *Increasing the productivity by increasing anchor pattern using high capacity rock bolts*
- ✓ *Accessories run more easy and smoother on SAS thread profile than on metric threads*
- ✓ *Alignment of non perpendicular anchors by using the right accessories possible*
- ✓ *SAS expansion shell anchors are available in variable steel grades and diameters for special applications on customer's request*
- ✓ *Threadable ribs over entire length of the bar, which can be cut or spliced by couplers at any position*
- ✓ *SAS thread profile is resistant against rough handling*
- ✓ *Self-cleaning coarse thread profile*
- ✓ *Threadability of SAS thread profile persists at low bending without any weakening of material*
- ✓ *High fatigue resistance allow additional applications for dynamic impacts*
- ✓ *System rigidity provides an easy installation even for overhead applications*
- ✓ *State of the art corrosion protection systems available*
- ✓ *Individual length on customer's request available*
- ✓ *All SAS systems are manufactured and supervised according to our high quality requirements*

SAS Spreizdübelanker

SAS expansion shell anchors

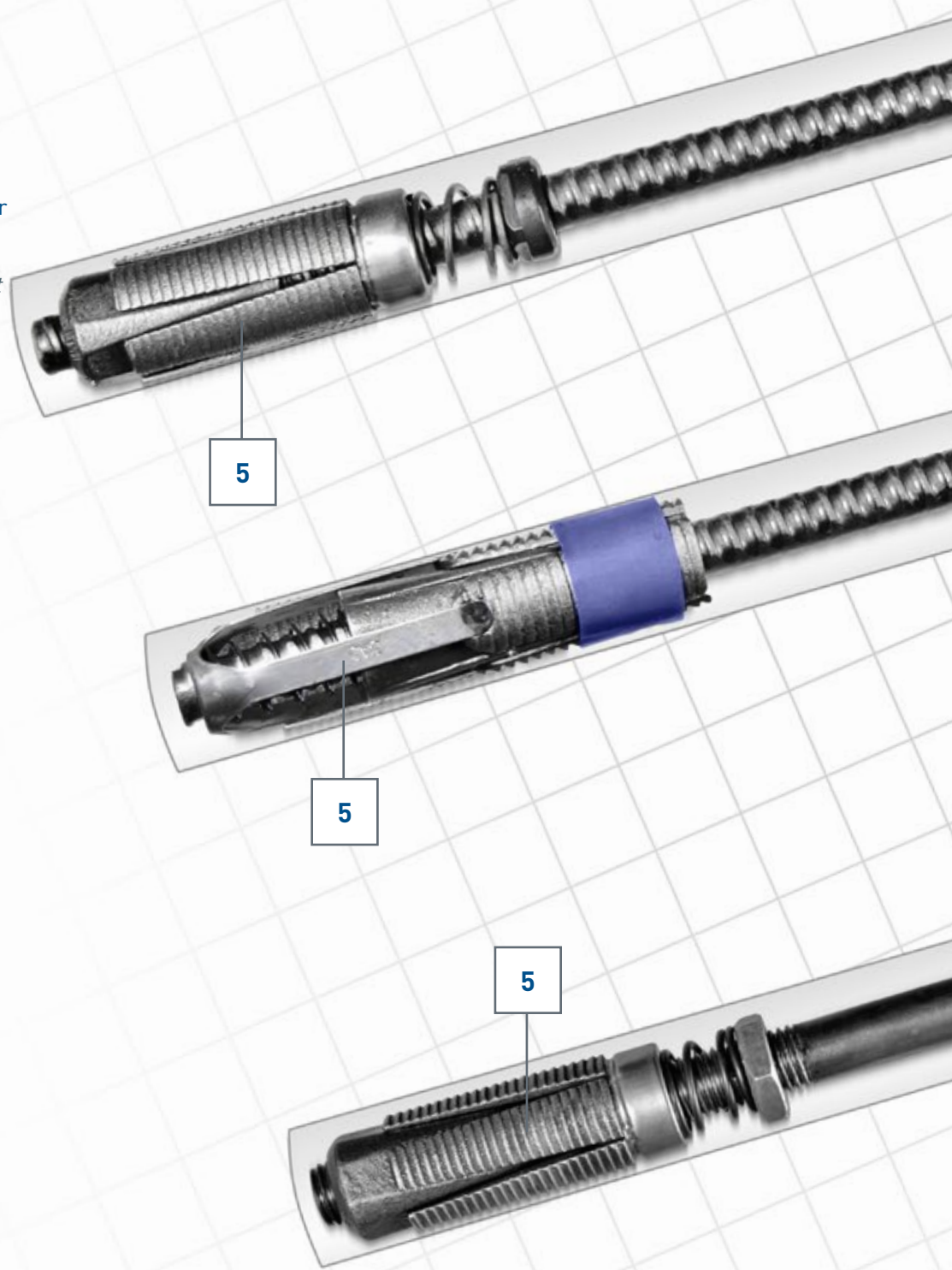
SAS Spreizdübelanker garantieren eine sofortige mechanische Verankerung im Gebirge und zeichnen sich durch ihre bekannt hohen Qualitätsmerkmale aus.

Der klassische SAS Spreizdübelanker verspricht eine einfache Montage und ist durch folgende Bauteile gekennzeichnet:

- 1 Ankerplatte
anchor plate
- 2 Kugelbundmutter
Alternativ: Sechskantmutter
dome nut
alternatively: hexagonal nut
- 3 SAS Gewindestab
SAS thread bar
- 4 SAS Glattstahl
SAS smooth bar
- 5 Spreizdübel
expansion shell

SAS expansion shell anchors distinguished by its high quality guarantee an immediate point anchorage.

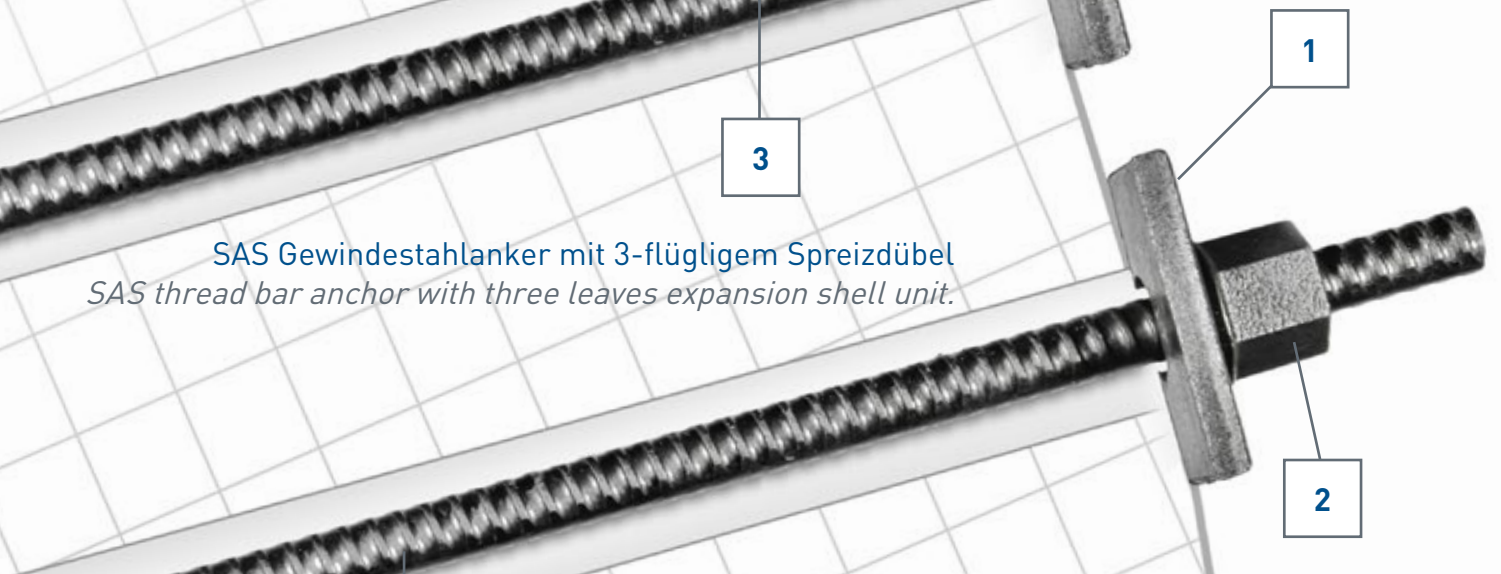
SAS expansion shell anchors are characterized by its easy handling and consist of the following components:



SAS Gewindestahlanker mit 5-flügligem Spreizdübel
SAS thread bar anchor with five leaves expansion shell unit.



SAS Gewindestahlanker mit 3-flügligem Spreizdübel
SAS thread bar anchor with three leaves expansion shell unit.



SAS Glattstahlanker mit 5-flügligem Spreizdübel
SAS smooth bar anchor with five leaves expansion shell unit.



Montage der SAS Spreizdübelanker

Assembly of SAS expansion shell anchors

1 Herstellen des Bohrloches *Drilling the bore hole*

Bohrlochdurchmesser abhängig vom Durchmesser des Ankerstabes, Empfehlung gemäß nachfolgender Tabelle. Das Loch sollte trocken und frei von Staubpartikeln sein.

Borehole diameter depends on diameter of the bolt. See recommendations given in the table below. Ensure the drilled hole is free of dust and any debris.

2 Setzen des Ankers *a Setting the anchor*

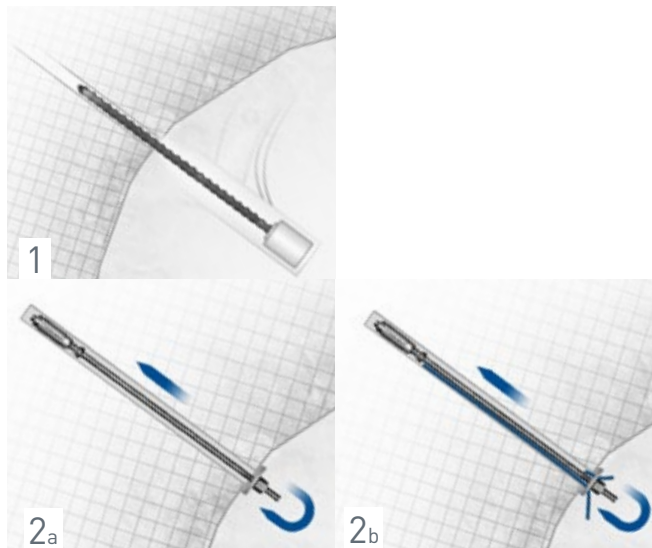
1. Vorkonfektionierter Anker vollständig in das Bohrloch einschieben, bis Ankerkopf (Platte, Mutter) am Bohrlochmund ansteht.
2. Anschließend Spreizdübel mittels Drehen der Mutter und Verspannen der Ankerplatte gegen den Bohrlochmund aktivieren und System vorspannen.

1. Insert preassembled anchor into the borehole completely until head construction (plate, nut) contacts to borehole top.

2. Subsequently activate expansion shell unit by tighten the nut against the plate and the strata. Apply required torque to pretension the system.

Vorkonfektionierte Ankersysteme *Preassembled anchor systems*

SAS Ankersysteme sind individuell zusammenstellbar und als vorkonfektionierte Ankersysteme erhältlich. Neben den klassischen Anwendungen als Anker stehen auch Befestigungssysteme im Bergbau zur Auswahl. Zu den vorkonfektionierten Anker- und Befestigungssystemen zählen unter anderem:



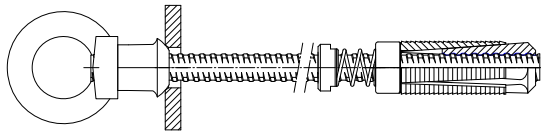
2 Alternativ: Verpressanker *b Alternative: Fully grouted anchor*

Durch geeignetes Zubehör (Injektionsschläuche, Ankerplatten mit Verpressöffnungen) kann eine Vollvermörtelung des Spreizdübelankers im Nachgang erfolgen. Eine nachgeschaltete Vermörtelung kann im Hinblick auf die Arbeitszyklen aufgrund der sofortigen Tragwirkung des mechanischen Ankers flexibel durchgeführt werden.

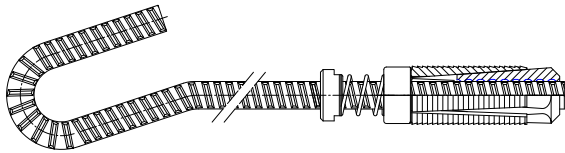
By using required accessories (grouting hoses and anchor plates with injection holes) SAS- anchors can be fully grouted after setting the expansion shell anchor system into the bore hole. A two-step installation provides flexibility in regards to working cycles due to immediate point anchorage of the mechanical anchor.

SAS anchor system are individually combinable or available as preassembled anchor system. You have the choice to combine the SAS anchor adjusted to your requirements. Alternatively preassembled anchor systems which are adapted to the wishes of our customers are available like:

Ringösenanker
ring eye anchor



Bandanker
hook anchor



Weitere Zubehörteile auf Anfrage erhältlich.
Additional accessories available on request.

SAS Spreizdübelanker
SAS expansion shell anchors

Stahlgüte <i>Steel grade</i>	Nenn- \varnothing <i>nom. -\varnothing</i>	Strecklast yield load	Bruchlast ultimate load	Fläche cross section area	Gewicht weight	Gewicht weight	Bohr- loch- \varnothing <i>bore- hole-\varnothing</i>			
[N/mm ²]	[mm]	[kN]	[kN]	[mm ²]	[m/to]	[kg/m]	[mm]	A _{gt} [%]	A ₁₀ [%]	A ₅ [%]
SAS 500 / 550 - grade 75										
	16	100	110	201	632,9	1,58	33 - 35			
	20	160	175	314	404,9	2,47	40 - 42			
	25	245	270	491	259,7	3,85	50 - 52	6	10	
	28	310	340	616	207,0	4,83	50 - 52			
	32	405	440	804	158,5	6,31	60 - 62			
SAS 450 / 700 - grade 60										
	16	93	145	207	617,3	1,62	34 - 36			15
	25	220	345	491	259,7	3,85	50 - 52			20
SAS 650 / 800 - grade 90										
ACC. BS 7861:2007	22	247	304	380	335,6	2,98	50 - 52			
	25	319	393	491	259,7	3,85	50 - 52			
	28	400	493	616	207,0	4,83	60 - 62			18
	30	460	565	707	180,2	5,55	60 - 62			
SAS 670 / 800 - grade 97										
	18	170	204	254	500,0	2,00	40 - 42			
	22	255	304	380	335,6	2,98	50 - 52			
	25	329	383	491	259,7	3,85	50 - 52	5	10	
	28	413	493	616	207,0	4,83	60 - 62			
	30	474	565	707	180,2	5,55	60 - 62			

SAS Klebeanker

SAS resin anchor

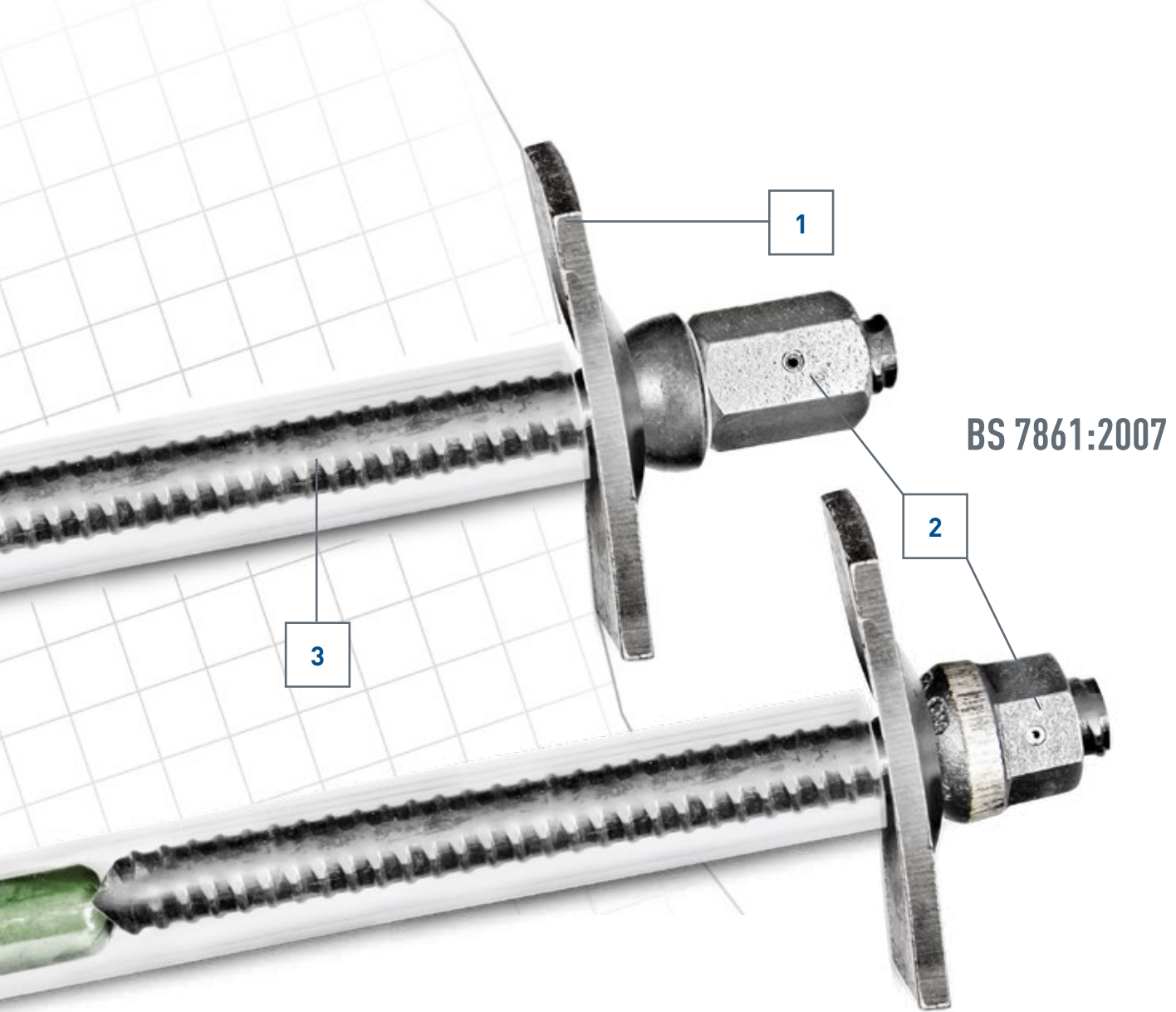
- 1 Ankerplatte ballig
domed washer
- 2 Kugelbundmutter
Alternativ: Sechskantmutter
mit separater Kalotte und Gleitscheibe
*dome nut
alternatively: hexagonal nut
with separate hemispherical and
anti-friction washer*
- 3 SAS Gewindestab
SAS thread bar
- 4 Klebepatronen
resin cartridges



Vorteile der Klebeanker

Advantages of resin anchors

- ✓ Optimale Vermischung der 2-komponentigen Klebepatronen aufgrund des Grobgewindes und des ovalen Querschnitts der SAS Gewindestäbe
- ✓ SAS Klebeanker sind als Freispielanker als auch für vorgespannte, vollflächig verklebte Anwendungen entwickelt worden
- ✓ Hohe Kraftübertragung durch hohe Verbundfestigkeit
- ✓ Widerstandsfähig gegen Explosionerschütterungen
- ✓ Sicheres und einfaches Ankersetzen
- ✓ Optimal mixing of resin components due to geometry of coarse threads and oval cross section area of SAS thread bars
- ✓ SAS resin anchors are available either as point anchors or as pre-tensioned, fully encapsulated anchors
- ✓ High load transmission due to high bond strength
- ✓ Resistant against blast vibrations
- ✓ Safe and easy handling



Ankerspitzen als Schrägschnitt, Meißelspitze oder gerade abgelängt lieferbar.

45° saw cut tip, chisel tip or straight cut tip available.



Ankerkopfkonstruktionen mit Sechskantmutter, Gleitscheibe und Kalotte oder mit Kugelbundmutter mit und ohne Scherstift lieferbar.

Anchor head construction with hexagonal nut, anti-friction and hemispherical washer or domed nut with or without shear pin available.



SAS Klebeanker sind entsprechend Güte, Durchmesser, Länge und Zubehör auf Kundenwunsch lieferbar.

SAS resin anchors are available on customer's requests in regards to the grade of steel, diameter, length and accessories available on customer's request.

Montage der SAS Klebeanker

Assembly of SAS resin anchors

1 Herstellen des Bohrloches Drilling the bore hole

Bohren des erforderlichen Bohrloches in Abhängigkeit des zu verwendenden Ankersystems in Hinblick auf Durchmesser und Länge. Das Loch sollte trocken und frei von Staub und Kleinpartikeln sein.

Drilling of required bore hole under consideration of the required diameter and length. Ensure that drilled hole is free of dust and any debris.

2 Setzen der Patronen Setting the cartridges

Einführen der erforderlichen Klebpatronen unter Berücksichtigung der Art des Ankersystems (Freispielanker oder vorgespannter, vollflächig verklebter Anker). Mittels Rückhalteelemente werden diese gegen Herausrutschen im Loch gesichert.

Insert the required numbers of resin cartridges until the tail end of the bore hole under consideration of the required anchoring system (point anchor or pre-tensioned, fully encapsulated anchor). Due to retaining elements the cartridges remain in the bore hole.

3 Einbringen des Ankers Setting the anchors

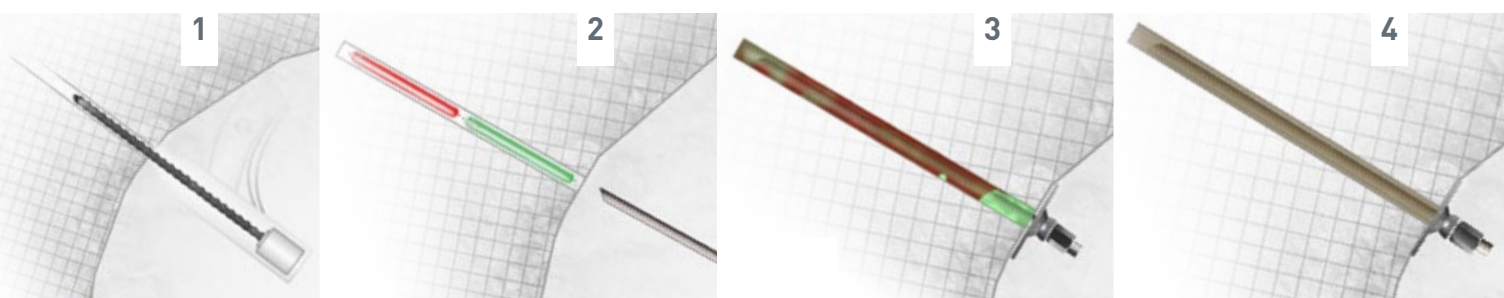
Durch schiebendes und rotierendes Einbringen des Ankers in das Bohrloch werden die Klebpatronen zerstört und vermischt. Nach Erreichen des Bohrlochtieftsten wird der Anker in Position gehalten, bis der schnell aushärtende Kleber der tiefsten Patrone reagiert.

The SAS resin anchor will be pushed and spinned into the bore hole. Withal the wrapping of the cartridges get destroyed and the two components get mixed together. After reaching the top of the borehole the bolt is hold in place until the fast setting resin sets.

4 Vorspannen des Ankers Pretension of the anchor

Im Anschluß wird eine Vorspannung durch Anziehen der Mutter und Verspannen der Ankerplatte gegen die Ausbruchsfläche in das System aufgebracht. Dabei wird ein in die Mutter und Stab eingearbeiteter Scherstift durch überschreiten eines definierten Losbrechmomentes abgerissen. Die in das System einzubringende Vorspannkraft ist abhängig vom aufgebrauchten Drehmoment. Bei vorgespannten, vollflächig verklebten Anker reagieren nun die langsamer aushärtenden Klebpatronen miteinander und verkleben den Anker auf seiner ganzen Länge.

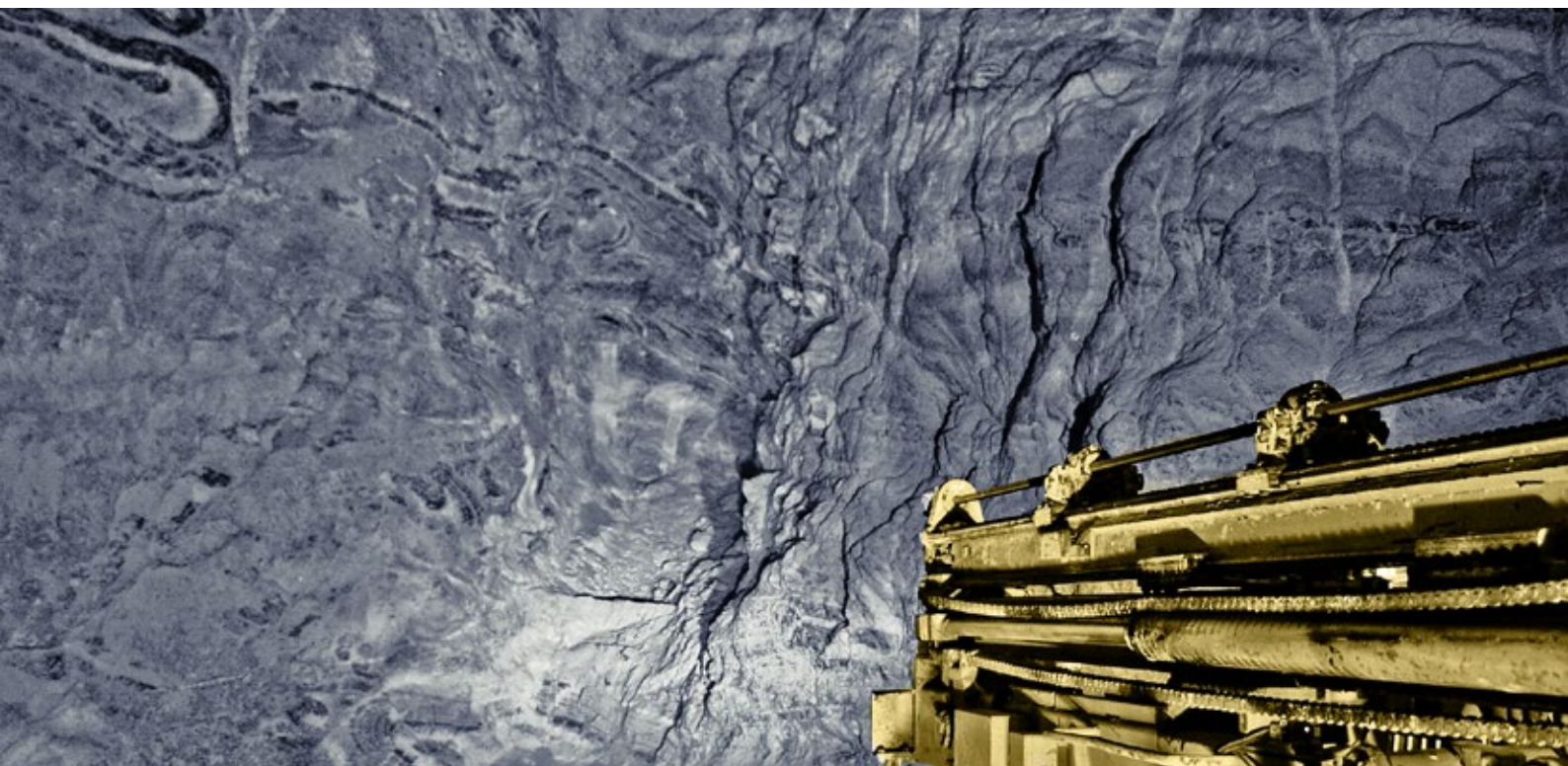
After the fast setting resin at the tail end of the borehole has set a pre-tensioning load will be applied to the system by tighten the nut against the plate and the strata. In that process the shear pin which fixes the nut to the bar shears off by overtwisting. The pre-tensioning load depends on the torque applied. For pre-tensioned and fully encapsulated anchors the slow setting resin will now harden and will embed the anchor over its entire length.



SAS Klebanker

SAS resin anchors

Stahlgüte Steel grade	Nenn- \emptyset nom.- \emptyset	Strecklast yield load	Bruchlast ultimate load	Fläche cross section area	Gewicht weight	Gewicht weight	Dehnung elongation		
[N/mm ²]	[mm]	[kN]	[kN]	[mm ²]	[m/to]	[kg/m]	A _{gt} [%]	A ₁₀ [%]	A ₅ [%]
SAS 500 / 550 - grade 75									
	16	100	110	201	632,9	1,58			
	20	160	175	314	404,9	2,47			
	25	245	270	491	259,7	3,85	6	10	
	28	310	340	616	207,0	4,83			
	32	405	440	804	158,5	6,31			
SAS 450 / 700 - grade 60									
	16	93	145	207	617,3	1,62			15
	25	220	345	491	259,7	3,85			20
SAS 650 / 800 - grade 90									
ACC. BS 7861:2007	22	247	304	380	335,6	2,98			
	25	319	393	491	259,7	3,85			18
	28	400	493	616	207,0	4,83			
	30	460	565	707	180,2	5,55			
SAS 670 / 800 - grade 97									
	18	170	204	254	500,0	2,00			
	22	255	304	380	335,6	2,98			
	25	329	383	491	259,7	3,85	5	10	
	28	413	493	616	207,0	4,83			
	30	474	565	707	180,2	5,55			
SAS 900 / 1100 - grade 150 FC									
	15	159	186	177	694,4	1,44			
	20	283	330	314	390,6	2,56	3	7	



SAS SN-Anker

SAS Grout bolts



Der nach den Initialen seines ersten Einsatzort Store Norfors benannte SN-Anker zählt zu den bewährtesten und einfachsten Stützmitteln im Tunnelbau. Der Ankerstab wird in ein mit Zementmörtel gefülltes Bohrloch eingeschoben und überträgt seine Tragkraft über den Verbund zwischen Stab und Beton bzw. zwischen Beton und Bohrloch.

Named after the initials of his first job Store Norfors SN-anchor is one of the most reliable and easiest support systems in tunnelling. The tie rod is inserted into a with pregouted hole and transfers its load capacity by bond between the bar and concrete and between concrete and borehole.

Streckgrenze / Zugfestigkeit <i>yield stress / ultimate stress</i>	Nenn-Ø <i>nom-Ø</i>	Strecklast <i>yield load</i>	Bruchlast <i>ultimate load</i>	Fläche <i>cross section area</i>	Gewicht <i>weight</i>	Gewicht <i>weight</i>
[N/mm ²]	[mm]	[kN]	[kN]	[mm ²]	[m/to]	[kg/m]
SAS 500 / 550 - grade 75						
	12	57	62	113	1123,6	0,89
	14	77	85	154	826,4	1,21
	16	100	110	201	632,9	1,58
	20	160	175	314	404,9	2,47
	25	245	270	491	259,7	3,85
	28	310	340	616	207,0	4,83
	32	405	440	804	158,5	6,31
SAS 670 / 800 - grade 97						
	18	170	204	254	500,0	2,00
	22	255	304	380	335,6	2,98
	25	329	393	491	259,7	3,85
	28	413	493	616	207,0	4,83
	30	474	565	707	180,2	5,55

Vorteile des SAS SN-Ankers

Advantages of the SAS SN anchor

- ✓ Unempfindlich gegenüber grober Handhabung aufgrund des robusten Grobgewindes
- ✓ Volle Traglast dank des durchgängigen Grobgewindes – kein Traglastverlust aufgrund eines Kerbeffekts im Vergleich aufgedrehtem Gewinde
- ✓ Einfache Längenanpassung aufgrund des SAS Gewindes auch vor Ort möglich
- ✓ Schraubbarkeit des Gewindes auch bei geringfügiger Biegung ohne Materialschwächung gegeben
- ✓ Permanenter Korrosionsschutz (Verzinken gem. EN 1461 und Pulverbeschichtung EN 12944) über die gesamte Länge des Stabes möglich, auch im Bereich des Zubehörs
- ✓ *Thread profile resistant against rough handling due to the SAS coarse thread*
- ✓ *Full load carrying due to the hot rolled coarse thread bar - no losses in load capacity to a notch effect as with a fine thread*
- ✓ *Bolt can be shortened to any length due to the endless coarse thread*
- ✓ *Threadability of SAS thread profile persists at low bending's without any weakening of material*
- ✓ *Permanent corrosion protection (galvanizing EN 1461 + coating EN 12944) over the entire length of the bar possible – even in the accessory area*

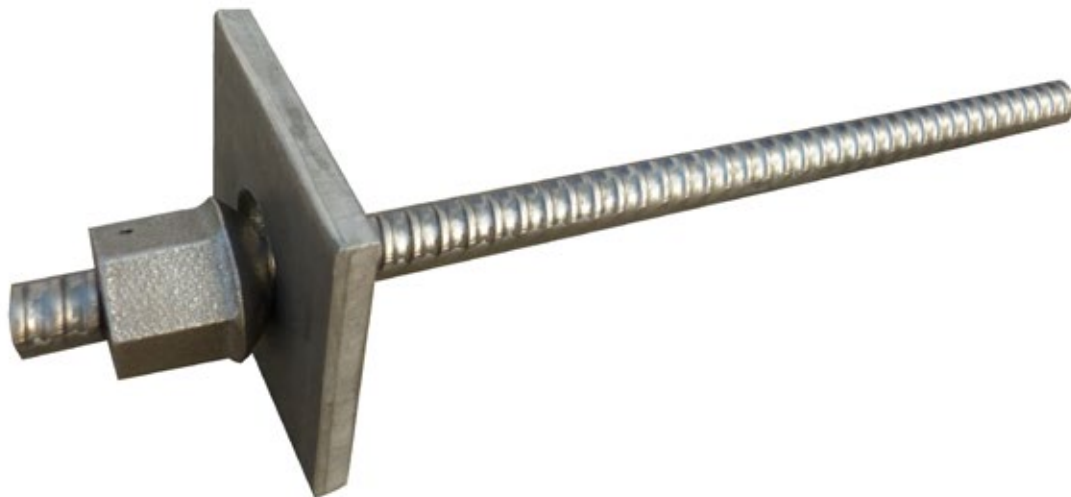
SAS Hochfeste SN-Anker

SAS High-strength SN anchor



Als „Wunderwaffe“ gelten hochfeste Stähle schon lange im Automobilbau. Im Sinne der Kraftstoff- und CO₂-Emissionsreduzierung ist der Trend zu immer leichteren Fahrzeugen vorgezeichnet. Bei aller Ingenieurkunst muss das Auto dabei bezahlbar bleiben und muss in der ganzheitlichen Bewertung der eingesetzten Werkstoffe ökologisch punkten können.

In the automotive engineering high-strength steel is considered to be a „miracle weapon“ since long time. In terms of the fuel consumption and CO₂ emission reduction the trend is towards the use of lighter vehicles. At the same time ecological aspects are in accordance with cost optimization.



Der Trend im Automobilbau ist schon teilweise in die Bauindustrie eingedrungen. Man denke dabei an hochfeste Bewehrung zur Optimierung von Querschnitten im Hochhausbau oder den Einsatz von Spannstahl in der Geotechnik. Unser Focus der Entwicklung liegt auf dem Einsatz von hochfestem Stahl im Berg- und Tunnelbau.

The same trend has already partially penetrated in the construction industry. Think of high-strength reinforcement for optimization of cross-sections in high-rise buildings or the use of prestressing steel at geotechnical applications. Our focus is on the development of the use of high-strength steel in tunneling and mining, applications.

Gewichtseinsparung um 44 % Weight saving of 44 %

Hochfester SAS SN Anker <i>High-strength SAS SN-anchor</i>				Herkömmlicher SN Anker <i>Conventional SN-anchor</i>				Gewichtsvorteil SAS SAS SN Anker <i>Weight advantage high-strength SN anchor</i>	
Ø	Strecklast	Bruchlast	Gewicht	Ø	Strecklast	Bruchlast	Gewicht		
Ø	<i>Yield load</i>	<i>Ultimate load</i>	<i>Weight</i>	Ø	<i>Yield load</i>	<i>Ultimate load</i>	<i>Weight</i>		
[mm]	[kN]	[kN]	[kg/m]	[mm]	[kN]	[kN]	[kg/m]		[%]
15,8	160	186	1,40	20	160	175	2,47		-43%
18,6	245	285	2,14	25	245	270	3,85		-44%
20,9	310	360	2,70	28	310	340	4,83		-44%
23,9	405	471	3,53	32	405	440	6,31		-44%

Vorteile des hochfesten SAS SN-Ankers *Advantages of the new SAS SN anchor*

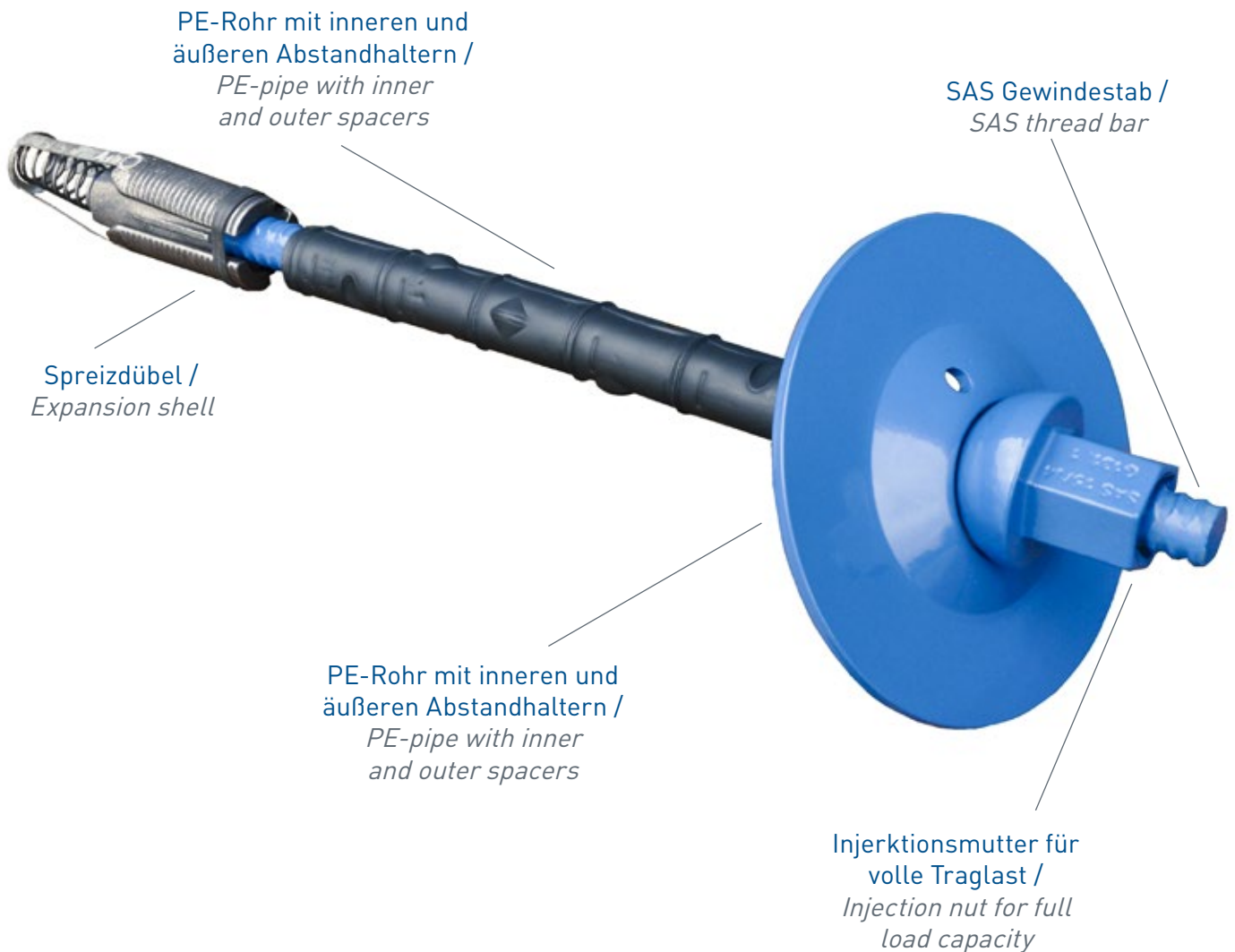
- | | |
|--|--|
| <ul style="list-style-type: none"> ✓ 44-prozentige Gewichtsreduzierung gegenüber herkömmlichen SN-Ankern ✓ 44-prozentige Frachtkostenreduktion gegenüber herkömmlichen SN-Ankern ✓ Reduzierung der Bohrzeiten infolge geringerer Bohrlochdurchmesser ✓ Verringerung des Zementverbrauchs infolge geringerer Bohrlochdurchmesser ✓ Einbauerleichterungen infolge drastischer Gewichtsreduzierung ✓ Gegen Verschmutzung und grobe Handhabung resistentes Grobgewinde ✓ Volle Lastübertragung über die gesamte Ankerlänge dank der entsprechenden Auslegung des SAS-Zubehörs und gleichbleibendem Stabquerschnitts ✓ Stab an jeder beliebiger Stelle dank des endlosem Grobgewindes kürzbar | <ul style="list-style-type: none"> ✓ 44 % weight reduce compared to common SN anchors ✓ 44 % freight cost reduce compared to common SN anchors ✓ Reduce of the borehole diameter due to smaller bar diameters ✓ Reduce of cement consumption due to smaller borehole diameters ✓ Easier handling on-site due to high weight reduce ✓ Coarse thread resistant against soiling and roug handling ✓ Full bearing load over the entire length of the bolt due to 100% load transfer of the SAS accessories and no needed consideration of a notch factor ✓ Bar cutable at any place due to the endless screwable coarse thread |
|--|--|

SAS Rapid Grout Bolt (RG Bolt)

SAS Rapid Grout Bolt (RG Bolt)

Der SAS RG Bolt kombiniert in einfacher Weise sofortige Belastbarkeit mit permanentem Verbund und gleichzeitigem doppeltem Korrosionsschutz des Ankers. Die sofortige Belastbarkeit wird mit Hilfe eines Spreizdübels sichergestellt. In einem zweiten Schritt kann der SAS Rapid Grout Bolt mit Hilfe einer einfachen Injiziermutter durch ein PE-Rohr injiziert werden.

The SAS Rapid Grout Bolt combines in a simple way immediate anchorage with permanent rock support. The immediate support is given by activation of the RG bolt's expansion shell. In a second step the SAS Rapid Grout Bolt can be easily grouted through the injection nut and the PE-sheathing.



Vorteile des RG Bolts

Advantages of the SAS RG Bolt

- ✓ Sofortige Tragwirkung mittels Spreizdübel und dauerhafte Tragwirkung über Zementverfüllung
 - ✓ Schnelle Installation sowohl maschinell als auch manuell
 - ✓ Volle Traglast dank des durchgängigen Grobgewindes – kein Traglastverlust aufgrund eines Kerbeffekts im Vergleich zu geschnittenem Gewinde
 - ✓ Injizieradapter für alle Durchmesser und gängigen Kupplungen erhältlich
 - ✓ PE-Rohr mit inneren und äußeren Abstandhaltern zum Zentrieren des Ankerstabs im Rohr und im Bohrloch
 - ✓ Winkelausgleich bis zu 30° aufgrund der balligen Injiziermutter und der balligen Ankerplatte
 - ✓ Einfache Längenanpassung aufgrund des SAS Gewinde auch vor Ort möglich
 - ✓ Permanenter Korrosionsschutz (Verzinken gem. EN 1461 und Pulverbeschichtung EN 12944) über die gesamte Länge des Stabes möglich
 - ✓ System mit verschiedenen Stahlgüten kombinierbar
- ✓ *Immediate rock support by expansion shell and permanent rock support by fully grouting.*
 - ✓ *Fast installation – mechanized or manually*
 - ✓ *Full load carrying due to the hot rolled coarse thread bar - no load capacity losses due to notch effect as with a fine cut thread*
 - ✓ *Injection adapter for all diameters and all common connection systems available*
 - ✓ *PE-Pipe with inner nubs for centralizing the bolt in the pipe and outer nubs for centralizing the bolt in the borehole*
 - ✓ *Angular alignment up to 30° due to the combination of domed injection nut and special domed plate*
 - ✓ *Bolt can be shortened to any length on site due to the continuous SAS coarse thread*
 - ✓ *Permanent corrosion protection (galvanizing EN 1461 + coating EN 12944) over the entire length of the bar possible – even in the accessory area*
 - ✓ *System combinable with different steel grades*

Korrosionsschutzsysteme

Corrosion protection systems



Streckgrenze / Zugfestigkeit <i>yield stress / ultimate stress</i>	Nenn-Ø	Strecklast <i>yield load</i>	Bruchlast <i>ultimate load</i>	Fläche <i>cross section area</i>	Gewicht <i>weight</i>	Dehnung [min.] <i>elongation [min.]</i>		
						A _{gt}	A ₁₀	A ₅
[N/mm ²]	[mm]	[kN]	[kN]	[mm ²]	[kg/m]	[%]	[%]	[%]

SAS 650 / 800 - grade 90

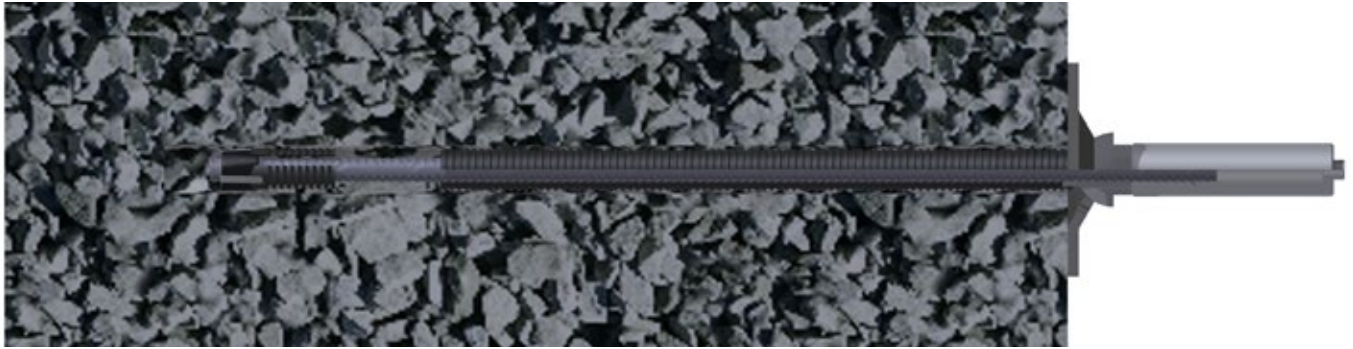
	18	165	204	254	2,00			18
	22	247	304	380	2,98			

SAS 670 / 800 - grade 97

	18	170	204	254	2,00	5	10	
	22	255	304	380	2,98			

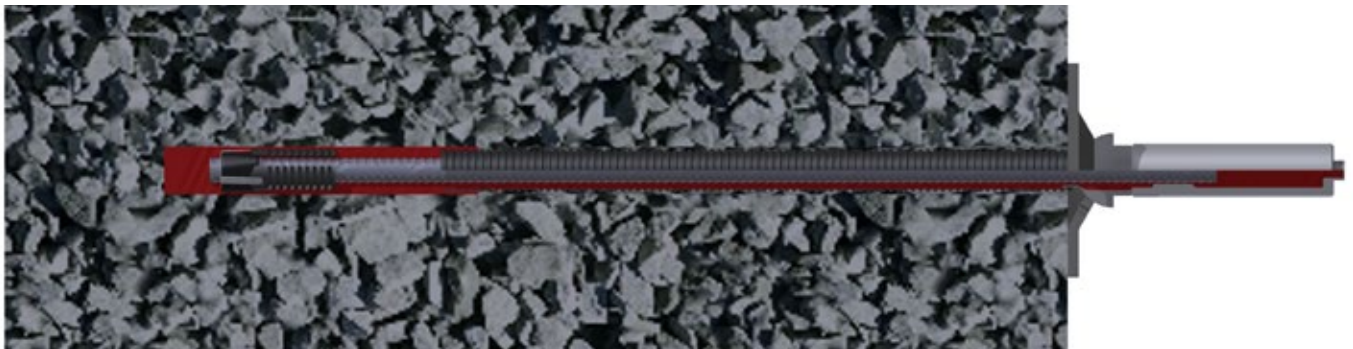
- Geschütztes System durch die Kombination aus PE-Rohr und Zementübedeckung
- Feuerverzinkung nach EN 1461
- Pulverbeschichtung nach EN 12944 und EN 13438
- Nassbeschichtung nach EN 12944
- Kombination aus Feuerverzinkung und Pulver- bzw. Nassbeschichtung (Duplex)
- Abrostrate

- *Corrosion protected system through a combination of PE-pipe and cement grout*
- *Hot-dipped galvanized acc. EN 1461*
- *Powder coating acc. EN 12944 and EN 13438*
- *Wet coating acc. EN 12944*
- *Combination of hot-dipped galvanizing and powder or wet coating (Duplex)*
- *Sacrificial corrosion*



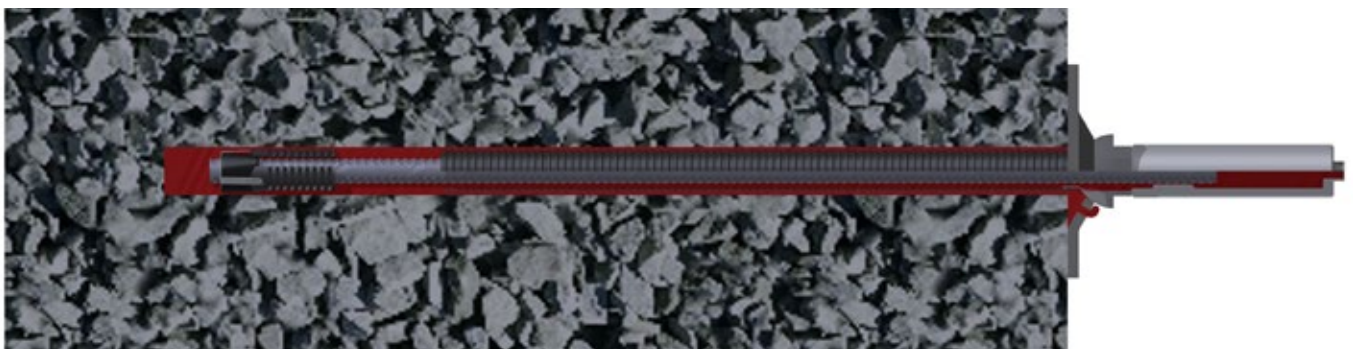
- Bohrloch herstellen
- RG Bolt setzen
- Spreizdübel aktivieren

- *Drill borehole 48 - 52 mm*
- *Set RG Bolt*
- *Activate expansion shell*



- Aufschieben und Drehen des Injizieradapters
- Verpressen durch die Mutter

- *"Attach and turn" quick injection adapter*
- *Grouting through injection slots*



- Verpressvorgang beenden, wenn Zementsuspension an Ankerplatte austritt

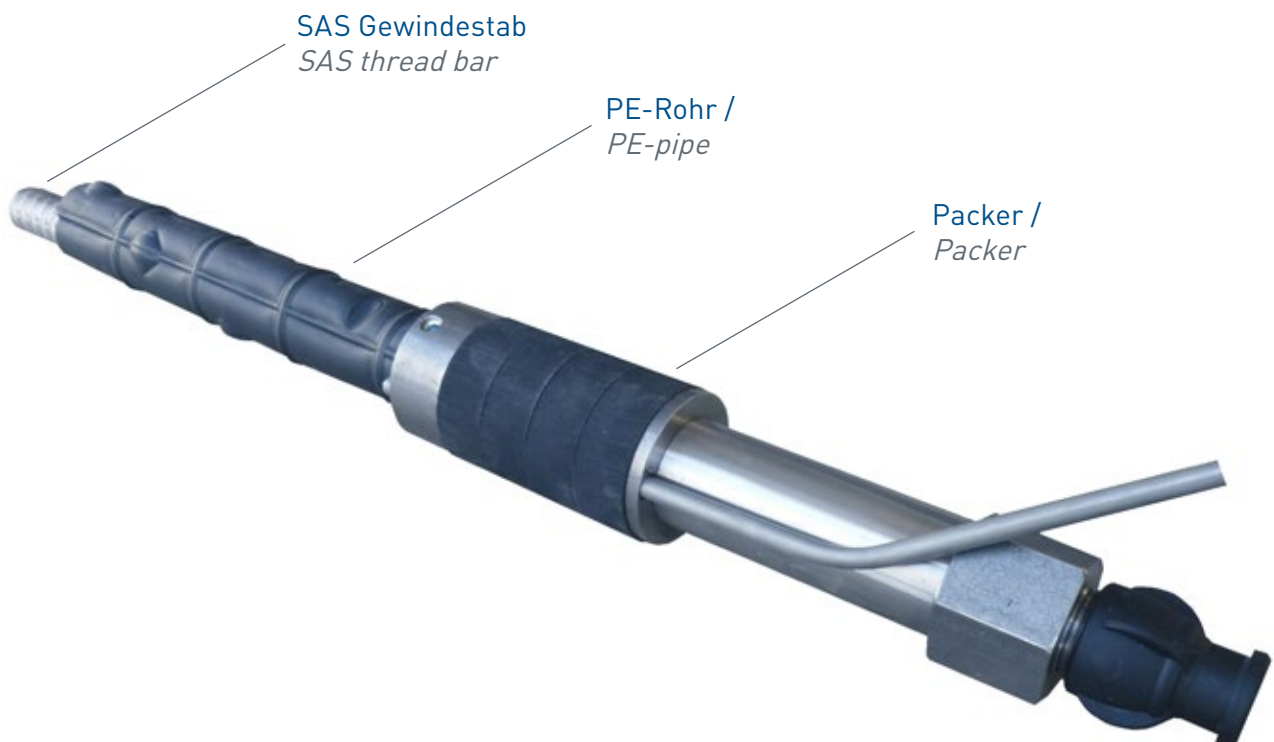
- *Finish grouting process when grout flows out of the vent hole*

SAS HPG Bolt

SAS HPG Bolt

Der SAS HPG Bolt verbindet auf einfache Weise Hochdruckinjizieren mit Ankerungstechnik im Untertagebau. Ein Packer ermöglicht Hochdruckinjektionen während der SAS Gewindestab die Funktion des Stützmittels übernimmt. Typische Anwendungen finden sich bei wasserführenden Schichten, beim Unterfahren geringer Überdeckungshöhen oder in Gebirgen, in denen eine günstigere Klassifizierung des Gesteins gewünscht oder erforderlich wird.

The SAS High Pressure Grout Bolt combines in a simple way high pressure grouting with permanent rock support. A packer allows high pressure grouting while the rock support is given by a SAS thread bar. The SAS HPG Bolt offers sealing and anchoring in water-draining layers of soil and rock in one step and allows a revaluation of the rock classification. Typical applications are e.g. in water-carrying rock or subsea tunnels with low covering.



Vorteile des SAS HPG Bolt Advantages of the SAS HPG Bolt

- ✓ System als Baukastensystem erhältlich:
 - mit oder ohne Rückschlagventil
 - System mit verschiedenen Stahlgüten und Durchmessern kombinierbar
 - mit Ripprohr, PE-Noppenrohr oder nur mit Entlüftungsschlauch erhältlich
 - verschiedene Korrosionsschutzsysteme: Feuerverzinken nach EN 1461
Beschichten nach EN 12944
Duplex
 - ✓ Zusätzlicher Korrosionsschutz durch das PE-Rohr
 - ✓ Injektionsadapter für verschiedene Durchmesser und alle gängigen Systeme
 - ✓ Alle Vorteile des SAS Grobgewindes
 - ✓ Erhöhung der Gebirgsfestigkeit
 - ✓ Abdichtung von wasserführenden Rissen und Einsatz bei niedrigen Überdeckungshöhen
 - ✓ Permanente Gebirgssicherung
- ✓ System available as modular system:
 - with or without back valve
 - system combinable with different steel grades and diameters
 - with corrugated sheathing, PE-nub pipe or just with vent pipe available
 - different corrosion protection systems: hot-dip galvanizing acc. EN 1461 coating acc. EN 12944, Duplex
 - ✓ PE-Pipe offers additional corrosion protection
 - ✓ Injection adapter for all diameters and all common connection systems available
 - ✓ All the advantages of the SAS coarse thread
 - ✓ Revaluation of the rock classification
 - ✓ Sealing water carrying cracks and enabling low covering heights
 - ✓ Permanent rock support

Erhältliche SAS SAS Gewindestäbe Available SAS thread bars

Streckgrenze / Zugfestigkeit <i>yield stress / ultimate stress</i>	Nom-Ø <i>nom-Ø</i>	Stecklast <i>yield load</i>	Bruchlast <i>ultimate load</i>	Fäche <i>cross section area</i>	Gewicht <i>weight</i>	Gewicht <i>weight</i>	Dehnung [min.] <i>elongation [min.]</i>		
							A _{gt}	A ₁₀	A ₅
[N/mm ²]	[mm]	[kN]	[kN]	[mm ²]	[m/to]	[kg/m]	[%]	[%]	[%]
SAS 500/550 - grade 75	16,0	100	110	201	632,9	1,58	6	10	
	28,0	160	175	314	404,9	2,47			
SAS 450/700 - grade 60	16,0	93	145	207	617,3	1,62			15
SAS 650/800 - grade 90	22,0	247	304	380	335,6	2,98			18
SAS 670/800 - grade 97	18,0	170	204	254	500,0	2,00	5	10	
	22,0	255	304	380	335,6	2,98			
SAS 950/1050 - grade 150	18,0	230	255	241	510,2	1,96	5	7	
SAS 900/1050 SN - grade 150 SN	15,0	160	186	177	714,3	1,40	3	7	
	18,6	245	285	272	467,3	2,14			
	20,9	310	360	343	370,4	2,70			

Das HPG Bolt Baukastensystem

THE HPG Bolt modular system

➤ Rohrsysteme / *Pipe systems*



PE-Noppenrohr /
PE-nub pipe



Riprohr /
Corrugated sheathing



Entlüftungsschlauch /
Vent pipe

➤ Rückschlagventil / *Back valve*



Mit Rückschlagventil / *With back valve*



Ohne Rückschlagventil / *Without back valve*

➤ Injektionssysteme / *Injection systems*



SAS Gewindestabinjektionssystem /
SAS thread bar injection system



Rückschlagventilinjektionssystem /
Back valve injection system



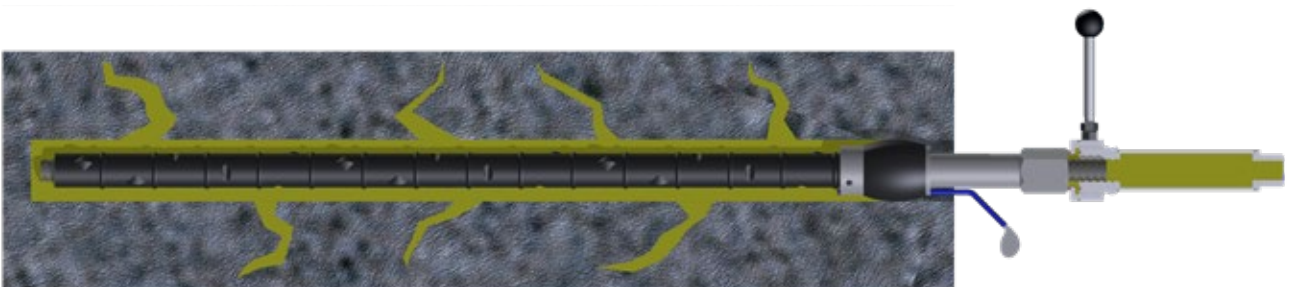
- Bohrloch Ø 54 - 58 mm herstellen
- HPG Bolt in das Bohrloch einführen

- *Drill borehole 54 - 58 mm*
- *Set HPG Bolt into the borehole*



- Packer mittels Anziehen der Sechskantschraube aktivieren

- *Tighten the locking nut until packer is fixed*



- Injektionsadapter aufsetzen
- Injektionsvorgang durch Packer starten
- Wenn die Suspension durch das Entlüftungsrohr austritt, das Rohr umbiegen und den Injizierdruck auf den erforderlichen Wert erhöhen

- *Set the injection adapter*
- *Grout through the packer*
- *When grout flows out of the vent pipe bend pipe and increase grout pressure up to the required value*

SAS DCP-Bolt SAS DCP-Bolt

SAS DCP-Bolt



Der SAS DCP-Bolt ist eine Kombination aus einem klassischen Klebeanker und einem doppelt korrosionsgeschützten System. Der SAS DCP-Bolt erfüllt die Anforderungen von europäischen und amerikanischen Normen für Langzeitanwendungen, sogar in den aggressivsten Umgebungsbedingungen.

Beim SAS DCP-Bolt handelt es sich um eine Klebeankeranwendung. Die besondere Form der Mischkappe ermöglicht eine optimale Durchmischung von Klebepatronen. Die Verklebung kann in Abhängigkeit der Anwendung vollflächig oder nur punktuell erfolgen. Bei punktueller Einleitung der Kraft kann das System vorgespannt werden, um möglichst alle Dehnungen und Verformungen vorweg zu nehmen und eine verformungsarme Sicherung zu erhalten.

The SAS DCP-Bolt is a combination of a typical resin bolt with pre-grouted double corrosion protection (DCP) for permanent protection. The SAS DCP-Bolt does meet US and European standards for permanent applications, even in the most aggressive ground environment.

The SAS DCP-Bolt is a resin bolt application. The special shape of the mix cap allows an optimal blending of both resin components. Depending on the application of the bonding the bolt enables fully or point anchorage. By the choice of point anchorage the system allows tensioning to anticipate elongations and deformations and to ensure a stable rock support.



Vorteile des SAS DCP-Bolt

Advantages of the SAS DCP-Bolt

- ✓ Vorspanbares System mit sofortiger Tragwirkung
 - ✓ System entsprechend EN 1537
 - ✓ Sofortige Punktankerung mittels Klebekartuschen oder alternative vollflächige Verklebung
 - ✓ Dauerhaftes Stützmittel dank des doppelten Korrosionsschutz
 - ✓ System für sehr aggressive Umgebungsbedingungen
 - ✓ System mit verschiedenen Durchmessern und Stahlgüten erhältlich
- ✓ *Prestressable system with immediate rock support*
 - ✓ *System meets specimen and requirements of standard EN 1537*
 - ✓ *Immediate point anchor support through resin cartridges or full-scale bonding*
 - ✓ *Permanent rock support through double corrosion protected thread bar system*
 - ✓ *System for use in highly aggressive ground environment*
 - ✓ *System available with different steel grades and diameters*

Erhältliche Stahlgüten und Durchmesser

Available steel grades and diameters

Streckgrenze / Zugfestigkeit <i>yield stress / ultimate stress</i>	Nenn-Ø <i>nom-Ø</i>	Strecklast <i>yield load</i>	Bruchlast <i>ultimate load</i>	Fläche <i>cross section area</i>	Gewicht <i>weight</i>	Gewicht <i>weight</i>	Dehnung [min.] <i>elongation [min.]</i>		
							A _{gt}	A ₁₀	A ₅
[N/mm ²]	[mm]	[kN]	[kN]	[mm ²]	[m/to]	[kg/m]	[%]	[%]	[%]
SAS 500/550 - grade 75									
	16,0	100	110	201	632,9	1,58	6	10	
SAS 450/700 - grade 60									
	16,0	93	145	207	617,3	1,62			15
SAS 650/800 - grade 90									
	18,0	165	204	254	500,0	2,00			18
SAS 670/800 - grade 97									
	18,0	170	204	254	500,0	2,00	5	10	
SAS 900/1050 SN - grade 150 SN									
	15,0	160	186	177	714,3	1,40			
	18,6	245	285	272	467,3	2,14	3	7	





- Bohrloch herstellen
- Klebekartusche(n) in das Bohrloch einführen

- *Drill borehole*
- *Set resin cartridge(s) into the borehole*



- DCP-Bolt rotierend einbringen, dabei Klebekartusche zerstören und Komponenten vermischen

- *Set DCP-Bolt in rotation, destroy resin cartridge and mix components*



- Nach Aushärten der Klebpatrone Anspannen des Ankers möglich

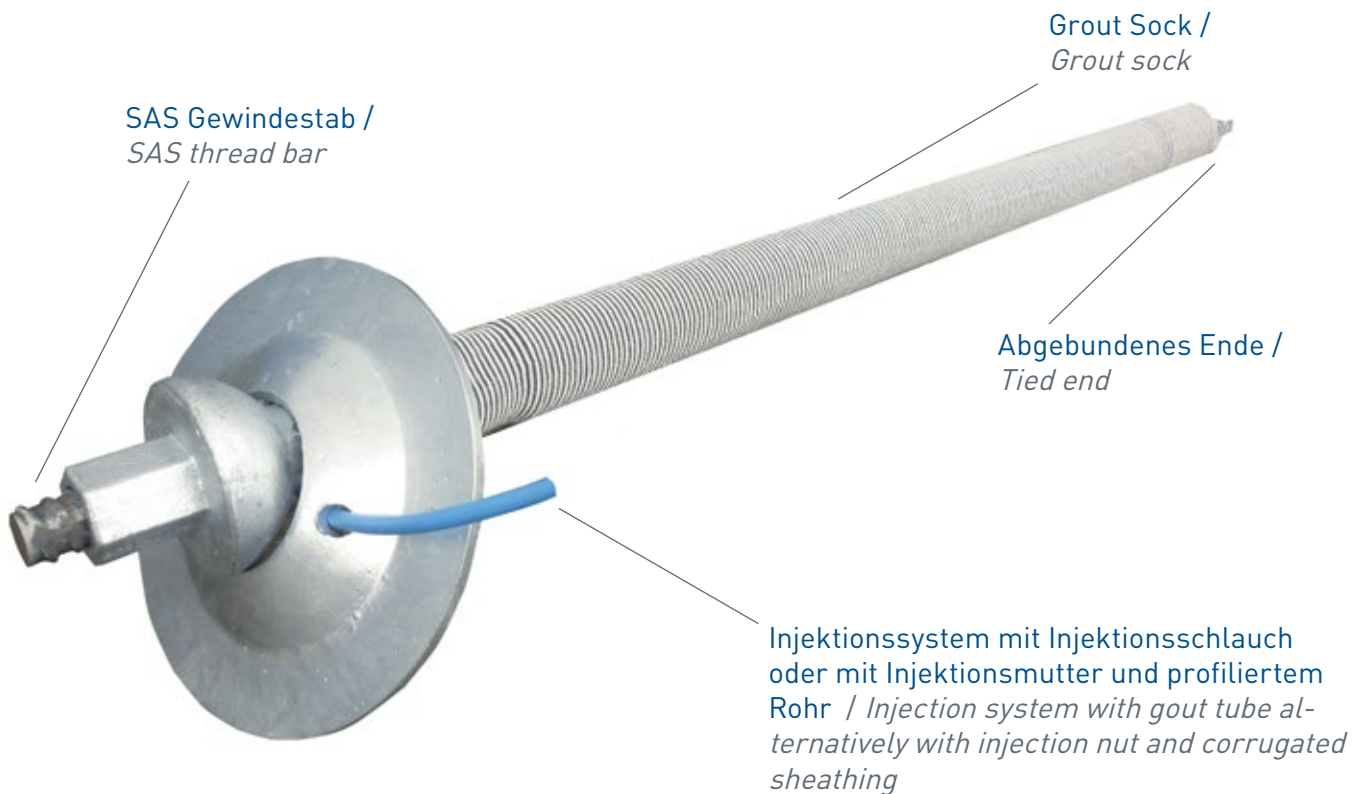
- *After hardening of the resin tensioning of the bolt possible*

Grout Sock System

Grout Sock System

Das Grout Sock System findet speziell beim Zurückhalten austretender Zementsuspension beim Einsatz von Bergankern in zerklüfteten Baugrundverhältnissen seine Anwendung.

The Grout sock system is specially designed for the use as a grout retainer around rock bolts and ground anchors for preventing gout loss in strongly rugged ground conditions.



Erhältliche SAS HPG Grout Sock Dimensionen

Available SAS Grout Sock Systems

Einfach gestrickt / Single knit		Doppelt gestrickt / Double knit	
Typ / type	Liegebreite / lay flat width	Typ / type	Liegebreite / lay flat width
	[mm]		[mm]
S 4	40	---	---
S 7	70	---	---
S 8	80	D 8	80
S 9	90	D 9	90
S 10	100	D 10	100
S 12	120	D 12	120

Zum Injizieren stehen unterschiedliche Systeme zur Verfügung. Sei es klassisch mit Abstandhaltern und Injektionsschlauch oder mittels Injiziermutter mit profiliertem Rohr. Letztere Variante bietet den Vorteil eines zusätzlichen Korrosionsschutzes.

For combination with the grout sock system there are two different injection systems available. Classic a system with grout tube and spacers or one with injection nut and corrugated sheathing. Later variant offers additionally corrosion protection.

Injektionsschlauch und Abstandhalter /
Grout tube and spacer



Injektionsmutter und profiliertes Rohr /
Injection nut and corrugated sheathing



Vorteile des SAS Grout Sock Systems

Advantages of the SAS Grout Sock System

- ✓ Kontrollierte Mengeneinbringung von Zementsuspension in zerklüfteten Baugrundbedingungen
- ✓ Kombinierbar mit allen gängigen SAS Gewindestahlgüten und -durchmessern
- ✓ Verschiedene Größen erhältlich
- ✓ Zusätzlicher Korrosionsschutz mittels profiliertem Rohr möglich
- ✓ *Controlled amount of transfers of grout in rugged ground conditions*
- ✓ *Combinable with different all common SAS steel grades and diameters*
- ✓ *Variety of sizes available*
- ✓ *Additional corrosion protection due to a corrugated sheathing available*

ANP Selbstbohr Hohlstab-System

ANP Selfdrilling hollow bar system

Das ANP Selbstbohr-Hohlstabsystem findet seine Anwendung in geologisch schwierigen Gebieten oder im Fall nicht standfester Bohr-löcher. Neben den klassischen Kurzzeitzägeln und -pfählen stehen Ihnen Sonderlösungen für semipermanente Einsatzdauern zur Verfügung.

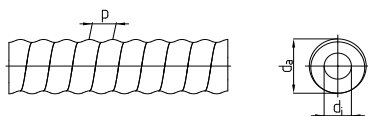
The ANP selfdrilling hollow bar system is developed for difficult geological conditions or for the case of not stable bore holes. Next to the classic temporary nail or pile applications there are special solutions for semi-permanent use available.

Vorteile des ANP Selbstbohr Hohlstab Systems

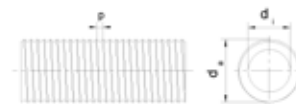
Advantages of the ANP selfdrilling hollowbar system

- ✓ Gute Anpassung an Transport- und Einbaubedingungen durch Lieferung in Teilstücken mit Muffenverbindungen
 - ✓ Große Auswahl an Bohrkronen für unterschiedliche Böden
 - ✓ Einfache Längenanpassung vor Ort durch Ablängen oder durch die Verwendung von Muffen möglich
 - ✓ Hoher Verbund zwischen Stab und Mörtel aufgrund der Gewinderippen
 - ✓ Schneller Baufortschritt durch Bohren, Versetzen und Injizieren in einem Arbeitsgang
- ✓ Well suited to transport and assembly conditions as delivered in parts with couplers
 - ✓ Wide selection of drill bits allows use in a wide range of soil types
 - ✓ Simple to adapt to the required length on site by cutting or using partial sections with couplers
 - ✓ High bond between bar and cement grout due to the threaded ribs
 - ✓ Rapid building progress due to drilling, installation and injection in a single operation

Typen / Types



Rundgewinde R Ø 32 - 51 mm /
Round thread R Ø 32 - 51 mm



Trapezgewinde T Ø 64 - 108 mm /
Trapezoidal thread T Ø 64 - 108 mm

ANP Hohlstabnägel

ANP Hollow bar nails

Hohlstabnägel bestehen aus drei Hauptkomponenten: dem Nagelkopf, dem Stahlzugglied (incl. Muffe und verlorener Bohrkronen) sowie dem Verpresskörper. Das Stahlzugglied ist ein Hohlstab mit kalt aufgerolltem Rundgewinde und kann daher an jeder beliebigen Stelle abgeschnitten bzw. gekoppelt werden.

Hollow bar nails consist of three main components: the nail head, the steel tendon (including coupler and single-use drill bit) and the grout body. The steel tendon is a hollow steel bar with a cold rolled round thread and can therefore be cut or joined at any desired point.

Bauvarianten

Types Available

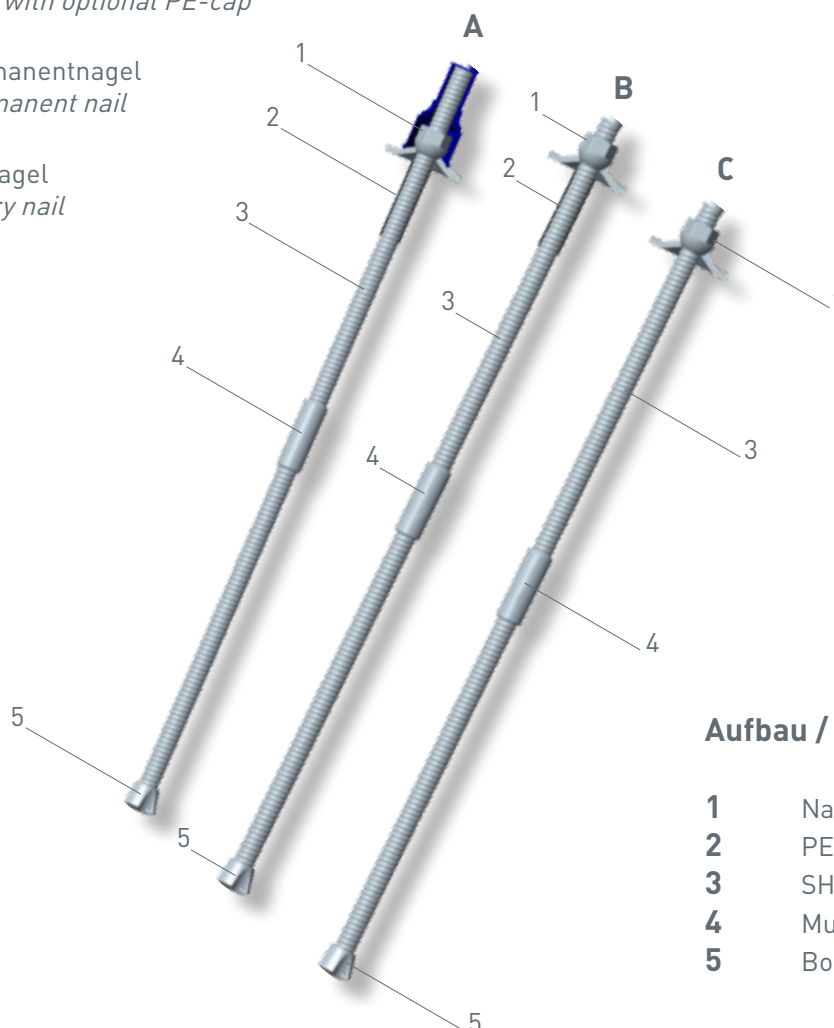
Kurzzeitnagel (Dauer bis 2 Jahre)
 Semipermanentnagel blank (Dauer ≤ 50 Jahre)
 Semipermanentnagel feuerverzinkt (Dauer ≤ 50 Jahre)

*Temporary nail (life ≤ 2 years)
 Semi-permanent nail untreated (life ≤ 50 years)
 Semi-permanent nail galvanized (life ≤ 50 years)*

A Semipermanentnagel
 Kopfvariante mit PE-Kappe
*Semipermanent nail
 Nail head with optional PE-cap*

B Semipermanentnagel
Semipermanent nail

C Kurzzeitnagel
Temporary nail



Aufbau / Components

- 1** Nagelkopf / *Nail head*
- 2** PE-Rohr / *PE-pipe*
- 3** SHS-Stab / *SHS-bar*
- 4** Muffe / *Coupler*
- 5** Bohrkronen / *Drill bit*

ANP Hohlstabpfähle

ANP Hollow bar piles

Hohlstabpfähle bestehen aus drei Hauptkomponenten: dem Pfahlkopf, dem Stahlzug- bzw. Druckglied (incl. Muffe und verlorener Bohrkronen) sowie dem Verpresskörper. Das Stahlzug- bzw. Druckglied ist ein Hohlstab mit kalt aufgerolltem Rund- oder Trapezgewinde und kann daher an jeder beliebigen Stelle abgeschnitten bzw. gekoppelt werden.

Hollow bar piles consist of three main components: the nail head, the steel tendon or compression member (including sleeve and single-use drill bit) and the grout body. The steel tendon is a hollow steel bar with a coarse cold rolled round or trapezoidal thread and can therefore be cut or joined at any desired point.

Bauvarianten

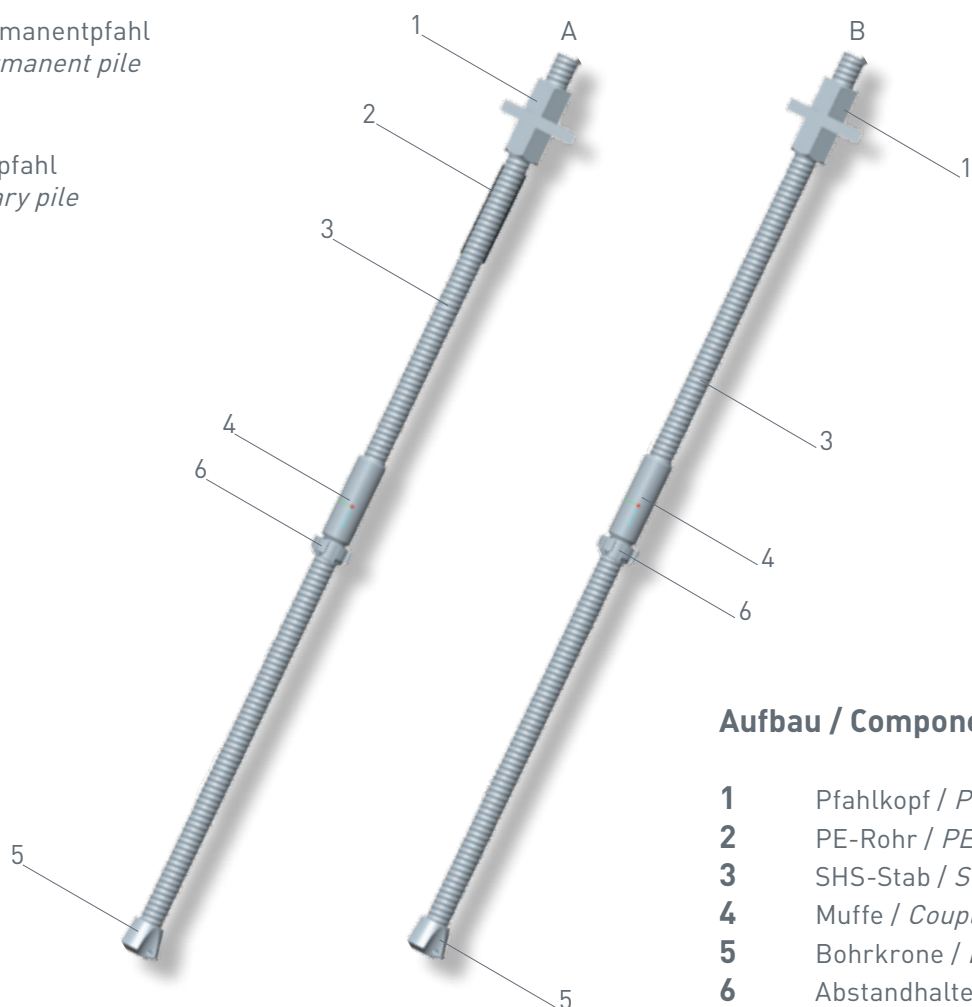
Types Available

Kurzzeitnagel (Dauer bis 2 Jahre)
Semipermanentnagel blank (Dauer ≤ 50 Jahre)
Semipermanentnagel feuerverzinkt (Dauer ≤ 50 Jahre)

Temporary nail (life ≤ 2 years)
Semi-permanent nail untreated (life ≤ 50 years)
Semi-permanent nail galvanized (life ≤ 50 years)

A Semipermanentpfahl
Semipermanent pile

B Kurzzeitpfahl
Temporary pile



Aufbau / Components

- 1 Pfahlkopf / Pile head
- 2 PE-Rohr / PE-pipe
- 3 SHS-Stab / SHS-bar
- 4 Muffe / Coupler
- 5 Bohrkronen / Drill bit
- 6 Abstandhalter / Spacer

Typ-Ø	Gewindeart	Strecklast	Bruchlast	Fläche	Gewicht	Dehnung
<i>type-Ø</i>	<i>Thread types</i>	<i>Yield load</i>	<i>Ultimate load</i>	<i>Cross section area</i>	<i>Weight</i>	<i>Elongation</i>
[mm]		[kN]	[kN]	[mm ²]	[kg/m]	[%]
H0210-32	Rundgewinde R kaltgerollt - linksgängig Round thread R cold rolled - left hand thread	170	210	330	2,6	Agt: 5
H0250-32		190	250	370	2,9	
H0280-32		230	280	435	3,4	
H0360-32		280	360	510	4,0	
H0400-32		330	400	565	4,4	
H0420-38		350	420	640	5,0	
H0500-38		400	500	740	5,8	
H0635-51		530	630	930	7,3	
H0800-51		630	800	1150	9,0	
H1000-64	Rundgewinde RR kaltgerollt - rechtsgängig Round thread RR cold rolled - right hand thread	800	1000	1470	11,5	Agt: 5
H1200-64		950	1200	1720	13,2	
H1380-76		1080	1400	2020	15,8	
H1600-76		1200	1600	2270	17,8	
H1900-76		1400	1800	2510	19,7	
H2500-108*		1780	2400	3550	27,8	

Zubehör für alle Abmessungen erhältlich / Accessories for all dimensions and applications available
Technische Änderungen vorbehalten / Subject to technical changes



SAS Sohlauftriebssicherung

SAS Micropiles for bottom bouyancy protection

Die SAS Sohlauftriebssicherung besteht aus Mikropfählen, die Lasten über Mantelreibung in tiefer liegende Bodenschichten abtragen.

Die Besonderheit des Mikropfahls besteht darin, mit kleinen Stabdurchmessern und gezieltem Verpressen ein hohes Tragverhalten zu erreichen. Mikropfähle können Zug-, Druck oder Wechsellasten übertragen.

SAS bottom bouyncy protection consists of micropiles able to transfer loads through skin friction into deeper stable soil or rock layers.

Micropiles have high carrying capacity due to well-targed injection with a small bar diameter. Micropiles are able to transfer tension, compresseion or alternating loads.

Aufbau

Components

A DCP

- 1 Entlüftungskappe

Vent cap

- 2 Abstandhalter innen

Spacer internal

- 3 Zementmörtel innen

Cement grout internal

- 4 Abstandhalter außen

Spacer external

- 5 Ripprohr

Corrugated sheating

- 6 SAS Gewindestab

SAS thread bar

- 7 Endkappen

End cap





B SCP

1 Halsverrohrung

Neck sheathing

2 SAS Gewindestab

SAS thread bar

3 Abstandhalter

Spacer

Verlängerbar mit Muffen

Renewable with couplers

- Temporär - Standardkorrosionsschutz (SCP)
- Erweiterter temporärer Korrosionsschutz (ASCP) - Standardkorrosionsschutz mit Abstraten oder Beschichtungen (Verzinken)
- Permanent - doppelter Korrosionsschutz (DCP)

Korrosionsschutz von Mikropfählen

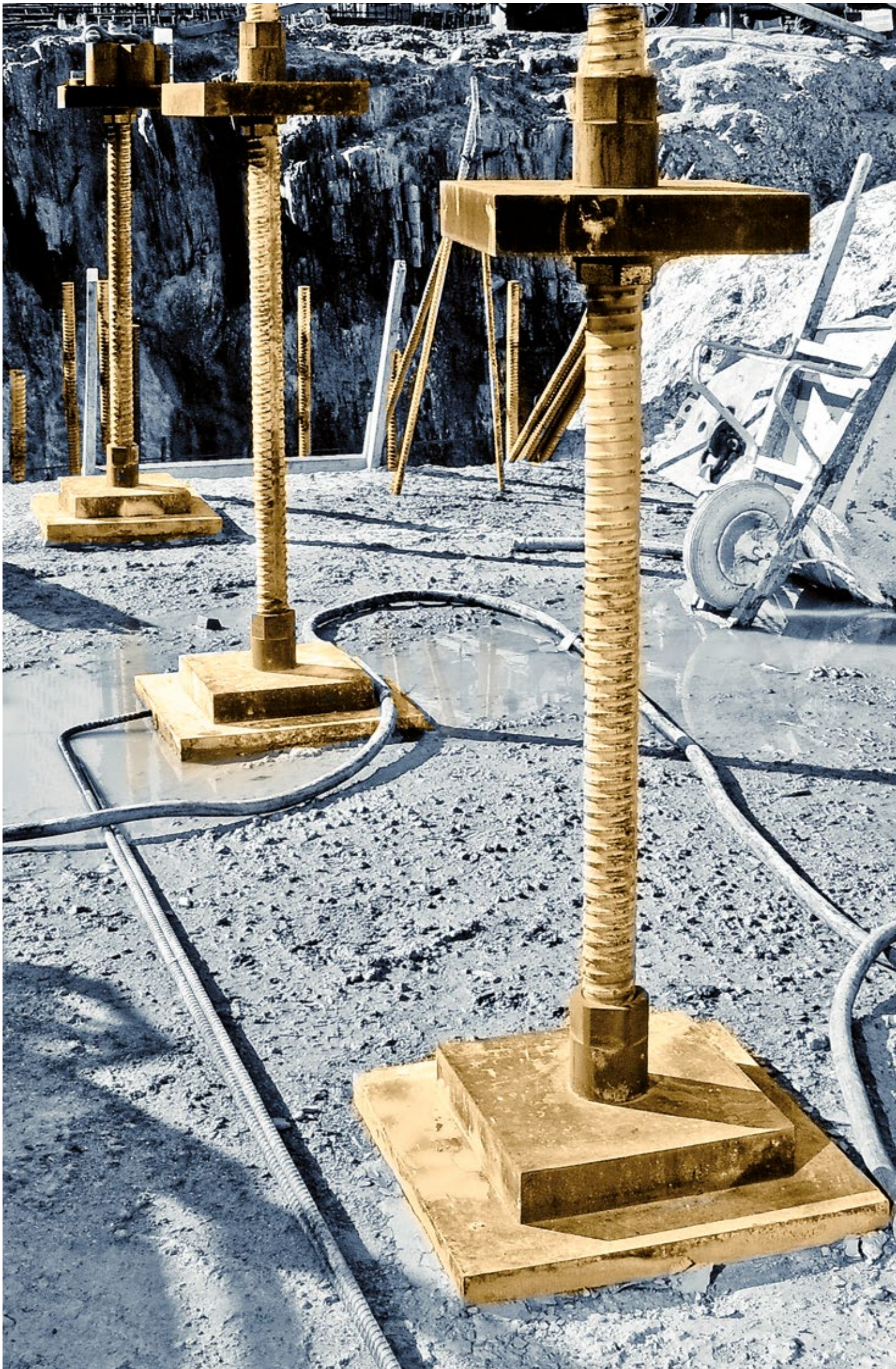
Corrosion protection of micropiles

- *Temporary - standard corrosion protection (SCP)*
- *Advanced temporary corrosion protection (ASCP) - standard corrosion protection with corrosion rates or coatings (galvanizing)*
- *Permanent - double corrosion protection (DCP)*

SAS Mikropfähle zur Sohlauftriebssicherung

SAS micropiles for bottom buoyancy protection

Stahlgüte Steel grade	Nenn- \emptyset nom. - \emptyset	Strecklast yield load	Bruchlast ultimate load	Fläche cross section area	Gewicht weight	Gewicht weight	Dehnung elongation		
[N/mm ²]	[mm]	[kN]	[kN]	[mm ²]	[m/to]	[kg/m]	A _{gt} [%]	A ₁₀ [%]	A ₅ [%]
SAS 500 / 550 - grade 75									
	16	100	110	201	632,9	1,58			
	20	160	175	314	404,9	2,47			
	25	245	270	491	259,7	3,85			
	28	310	340	616	207,0	4,83	6	10	
	32	405	440	804	158,5	6,31			
	40	630	690	1260	101,3	9,87			
	50	980	1080	1960	64,9	15,40			
SAS 550 / 620 - grade 75									
	16	110	125	201	632,9	1,58			
	20	175	195	314	404,9	2,47			
	25	270	305	491	259,7	3,85			
	26	290	330	531	239,8	4,17			
	28	340	380	616	207,0	4,83			
	30	390	440	707	180,2	5,55	6	10	
	32	440	500	804	158,5	6,31			
	36	560	630	1020	125,2	7,99			
	40	690	780	1260	101,3	9,87			
	50	1080	1215	1960	64,9	15,40			
SAS 555 / 700 - grade 75									
	57,5	1441	1817	2597	49,1	20,38			
	63,5	1760	2215	3167	40,2	24,86	5	10	
SAS 670 / 800 - grade 97									
	18	170	204	254	500,0	2,00			
	22	255	304	380	335,6	2,98			
	25	329	393	491	259,7	3,85			
	28	413	493	616	207,0	4,83			
	30	474	565	707	180,2	5,55			
	35	645	770	962	132,5	7,55			
	43	973	1162	1452	57,7	11,40			
	50	1315	1570	1963	64,9	15,40			
	57,5	1740	2077	2597	49,1	20,38			
	63,5	2122	2534	3167	40,2	24,86			
	75	2960	3535	4418	28,8	34,68			



SAS Korrosionsschutzsysteme

SAS corrosion protection systems

Um Ankersysteme vor Korrosion zu schützen, bieten wir verschiedene Möglichkeiten an. Der optimale Korrosionsschutz richtet sich nach der erforderlichen Lebensdauer und der Aggressivität des Bodens. Je nach Aggressivität der Umgebung kann eine längere oder kürzere Lebensdauer garantiert werden. SAH bietet Ihnen maßgeschneiderte und optimierte Lösungen für nahezu alle klassischen Anwendungen im Tunnelbau.

To defend anchor systems from corrosion SAH offers you different solutions. The ideal corrosion protection system is based on the required service life and the aggressiveness of the rock or soil. Depending on the aggressiveness a long-term or short-term service life can be guaranteed. SAH offers tailored and optimized solutions for almost all classic applications in tunneling.

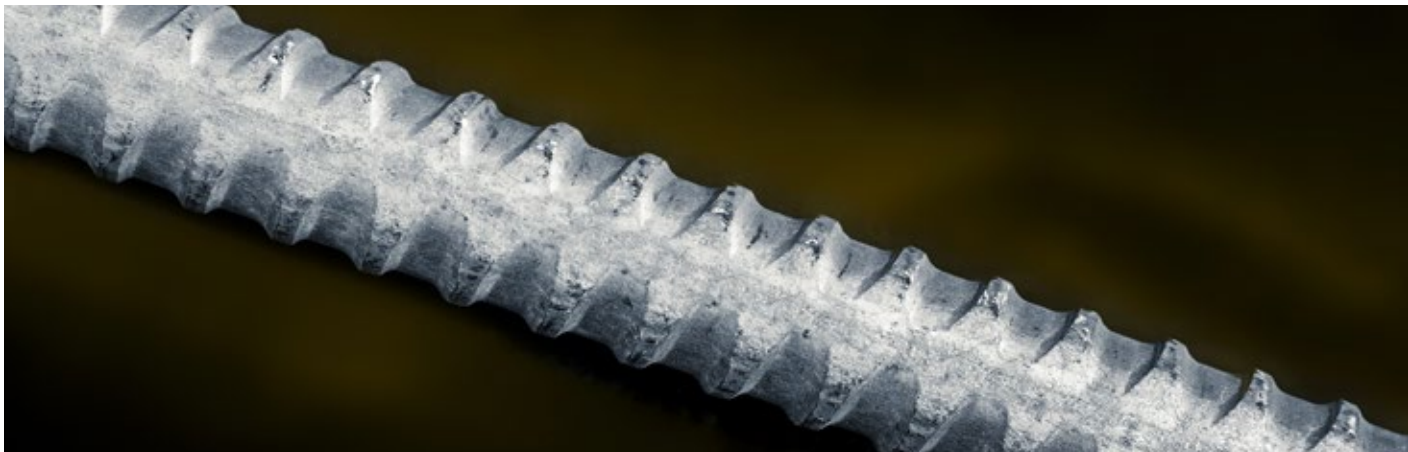
1 Verzinken *Galvanizing*



Verzinken ist ein über Jahrhunderte bewährtes Verfahren, bei dem sich durch Eintauchen von Stahl in geschmolzenes Zink als Folge einer wechselseitigen Diffusion ein Überzug aus verschiedenartig zusammengesetzten Eisen-Zink-Legierungsschichten und darüber eine sehr feste reine Zinkschicht auf dem Ankerstahl bildet. Zink ist ein wartungsfreier Korrosionsschutz mit „Selbsteheilungseffekt“ bei leichten Beschädigungen und stellt die wohl wirtschaftlichste Korrosionsschutzmaßnahme für Stahl dar.

Galvanizing is a through centuries proven process. When steel is dipped into molten zinc a layer of iron-zinc alloy with a variety of compositions and then a highly adherent layer of pure zinc builds up on the steel component as a result of inter-diffusion between the liquid zinc and the steel surface. Zinc is a maintenance-free corrosion protection system with a self-healing properties at low damages and presents the probably most economic corrosion protection system.

2 Abrostraten *Sacrificial corrosion*



Für semi-permanente Anwendungen können Richtwerte für die Abrostung von blanken Ankerstählen angegeben werden. Je nach Höhe der Korrosionsbelastung kann die Nutzungsdauer des entsprechenden Ankersystems ermittelt werden.

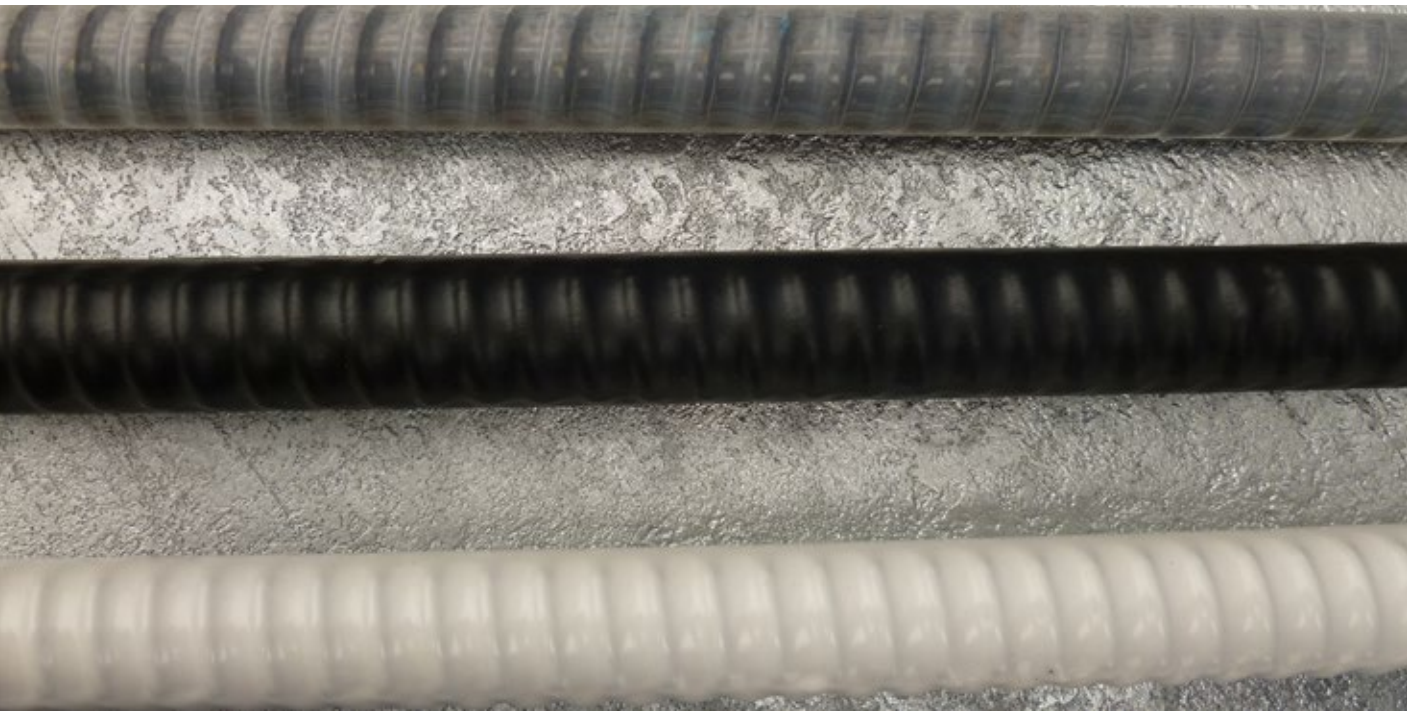
For semi-permanent applications indicative values for sacrificial corrosion can be specified. Depending on the level of the corrosion load the corresponding service life of the anchor system can be determined.

3 Nass- oder Trockenbeschichtung *Wet or powder coating*



Unter bestimmten Voraussetzungen und für bestimmte Anwendungen im Bereich der Ankertechnik wie z. B. bei chemischen Angriffen eignet sich das Nass- oder Trockenbeschichtungsverfahren. In einem oder in mehreren Schritten werden Dünnschichtlagen je nach Anforderungen in verschiedenen Stärken und mit unterschiedlichen Materialien aufgebracht.

The wet or powder coating method is suitable under certain conditions and for special applications in the field of anchor technology for example as an option for chemical stability. In one or more steps thin-film layers are applied on the thread bars depending on the requirements with different strengths and with different materials.



Das Duplex-Verfahren ist ein ergänzendes Korrosionsschutzsystem, das aus einer Verzinkung in Kombination mit einer oder mehreren nachfolgenden Pulver- oder Nassbeschichtungen besteht. In diesem Verfahren beschichtete Bauteile haben eine 1,2 bis 2,5 mal höhere Lebensdauer als die Summe aus der jeweiligen Einzelschutzdauer von Verzinkung und Beschichtung.

The Duplex-process is a complementary system that combines a zinc layer with one or more following wet or powder coating layers. The synergy effect can increase service life by a factor of 1.2 up to 2.5 compared to the sum of both single layers. The Duplex system is effective due to the mutual protection of the two components.

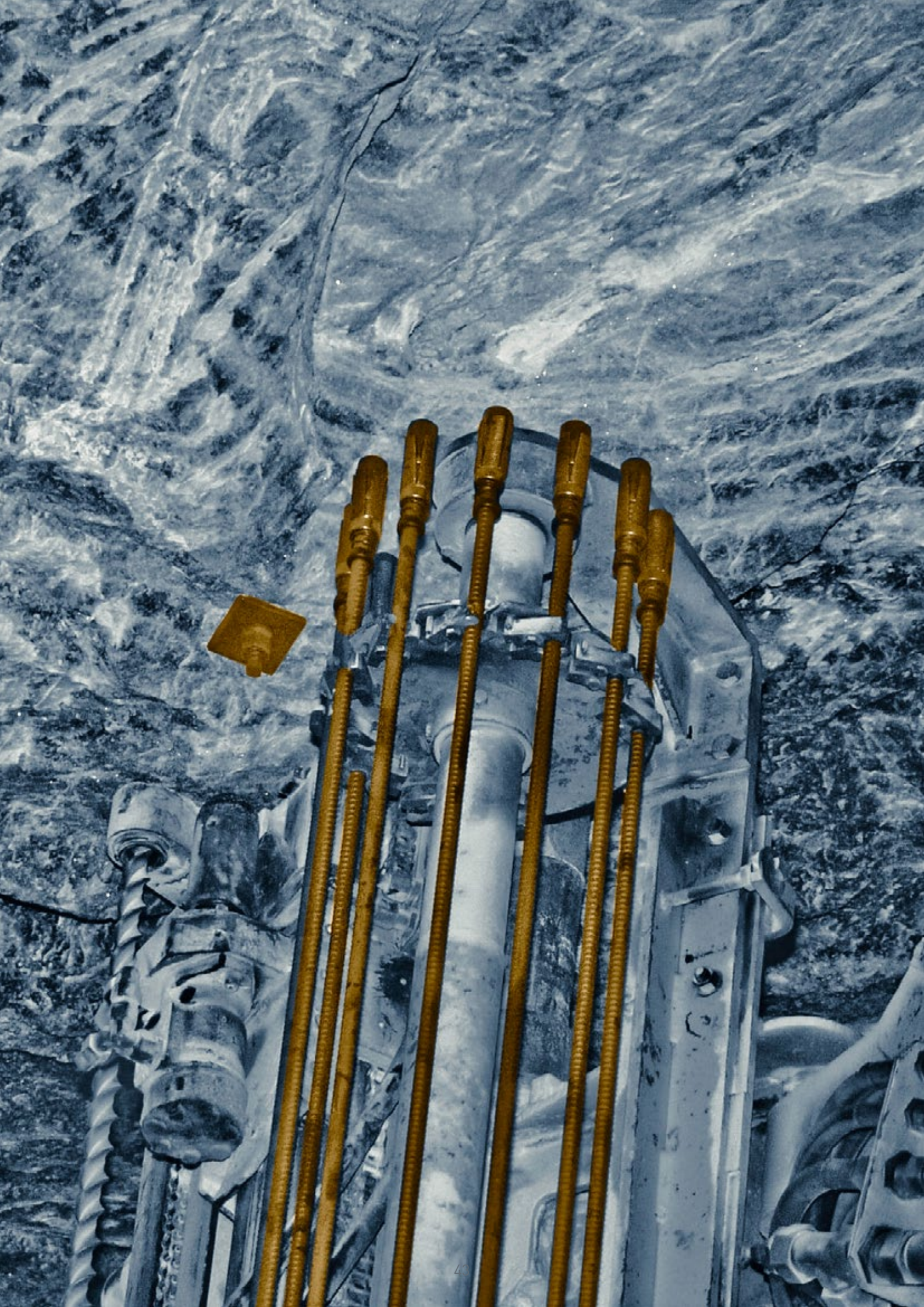
Beschichtungssysteme für SAS Gewindestahlsysteme gem. EN ISO 12944
Corrosion protection systems for SAS thread bar systems acc. EN ISO 12944

Korrosivitätskategorie Corrosive category	Abrostrate Corrosion load			Verzinken Galvanizing			Trockenbeschichten Powder coating			Nassbeschichten Wet coating			Duplex Duplex		
	L*	M**	H***	L*	M**	H***	L*	M**	H***	L*	M**	H***	L*	M**	H***
C1 unbedeutend / very low															
C2 gering / low	•	•		•	•	•	•	•	•	•	•	•	•	•	•
C3 mäßig / moderate	•			•	•	•	•	•	•	•	•	•	•	•	•
C4 stark / high				•	•	•	•	•	•	•	•	•	•	•	•
C5-M sehr stark / very high				•	•	•	•	•	•	•	•	•	•	•	•
Im1 Süßwasser / Freshwater				•	•	•	•	•	•	•	•	•	•	•	•
Im2 Meerwasser / Seawater				•	•	•	•	•	•	•	•	•	•	•	•
Im3 Erdreich / Ground				•	•	•	•	•	•	•	•	•	•	•	•

L*: 2 - 5 a

M **: 5 - 15 a



H***: >15 a




SAS Gewindestäbe | SAS thread bar


Streckgrenze / Zugfestigkeit | *yield stress / ultimate stress*
Anwendungsbereiche | *areas of application*



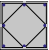
Nenn- \varnothing | Strecklast | Bruchlast | Fläche | Gewicht | Dehnung
nom. - \varnothing | yield load | ultimate load | cross section area | weight | elongation

SAS 500 / 550 – grade 75		[mm]	[kN]	[kN]	[mm ²]	[m/to]	[kg/m]	A _{gt} [%]	A ₁₀ [%]
 Bewehrungstechnik <i>reinforcing systems</i>		12	57	62	113	1123,6	0,89	6	10
		14	77	85	154	826,4	1,21		
		16	100	110	201	632,9	1,58		
		20	160	175	314	404,9	2,47		
		25	245	270	491	259,7	3,85		
		28	310	340	616	207,0	4,83		
 Geotechnik <i>geotechnical systems</i>		32	405	440	804	158,5	6,31		
		36	510	560	1020	125,2	7,99		
		40	630	690	1260	101,3	9,87		
		43	726	799	1452	87,7	11,40		
	50	980	1080	1960	64,9	15,40			
SAS 555 / 700 – grade 80		57,5	1441	1818	2597	49,1	20,38	5	---
SAS 555 / 700 – grade 80		63,5	1760	2215	3167	40,2	24,86	5	---
SAS 500 / 550 – grade 75		75	2209	2430	4418	28,8	34,68	5	---


Alternativ SAS 550 / 620 erhältlich | *alternative SAS 550 / 620 available*


SAS 450 / 700 – grade 60		[mm]	[kN]	[kN]	[mm ²]	[m/to]	[kg/m]	A _{gt} [%]	A ₁₀ [%]
 Bergbau <i>mining</i>		16	93	145	207	617,3	1,62		[A _s] 15
		25	220	345	491	259,7	3,85		[A _s] 20


SAS 650 / 800 – grade 90		[mm]	[kN]	[kN]	[mm ²]	[m/to]	[kg/m]	A _{gt} [%]	A ₁₀ [%]
 Bergbau <i>mining</i>		22	247	304	380	335,6	2,98	[A _s] 18	
		25	319	393	491	259,7	3,85		
		28	400	493	616	207,0	4,83		
		30	460	565	707	180,2	5,55		


SAS 670 / 800 – grade 97		[mm]	[kN]	[kN]	[mm ²]	[m/to]	[kg/m]	A _{gt} [%]	A ₁₀ [%]		
 Geotechnik <i>geotechnical systems</i>		18	170	204	254	500,0	2,00	5	10		
		22	255	304	380	335,6	2,98				
		25	329	393	491	259,7	3,85				
		28	413	493	616	207,0	4,83				
 Ankertechnik <i>tunneling & mining</i>		30	474	565	707	180,2	5,55				
		35	645	770	962	132,5	7,55				
		43	973	1162	1452	87,7	11,40				
		50	1315	1570	1963	64,9	15,40				
 Hochfeste Bewehrung <i>high-strength reinforcement</i>		57,5	1740	2077	2597	49,1	20,38				---
		63,5	2122	2534	3167	40,2	24,86				---
		75	2960	3535	4418	28,8	34,68		---		

SAS 950 / 1050 – grade 150		[mm]	[kN]	[kN]	[mm ²]	[m/to]	[kg/m]	A _{gt} [%]	A ₁₀ [%]
 Spanntechnik <i>post-tensioning systems</i>		18	230	255	241	510,2	1,96	5	7
		26,5	525	580	551	223,2	4,48		
		32	760	845	804	153,1	6,53		
		36	960	1070	1020	120,9	8,27		
 Geotechnik <i>geotechnical systems</i>		40	1190	1320	1257	97,9	10,21		
		47	1650	1820	1735	70,9	14,10		

SAS 835 / 1035 – grade 150		[mm]	[kN]	[kN]	[mm ²]	[m/to]	[kg/m]	A _{gt} [%]	A ₁₀ [%]
 Geotechnik <i>geotechnical systems</i>		57	2155	2671	2581	47,7	20,95	4	---
		65	2780	3447	3331	36,9	27,10		---
		75	3690	4572	4418	27,9	35,90		---

SAS 900 / 1100 FA – grade 160 FA		[mm]	[kN]	[kN]	[mm ²]	[m/to]	[kg/m]	A _{gt} [%]	A ₁₀ [%]
 Schalungstechnik <i>formwork ties</i>		15	159	195	177	694,4	1,44	3	7
		20	283	345	314	390,6	2,56		
		26,5	495	606	551	223,2	4,48	2	

SAS 900 / 1050 FC – grade 150 FC		[mm]	[kN]	[kN]	[mm ²]	[m/to]	[kg/m]	A _{gt} [%]	A ₁₀ [%]
 Schalungstechnik <i>formwork ties</i>		15	159	186	177	694,4	1,44	3	7
		20	283	330	314	390,6	2,56		
		26,5	525	580	551	223,2	4,48	5	7

SAS 750 / 875 FS – kaltgerollt <i>cold rolled – grade 120 FS</i>		[mm]	[kN]	[kN]	[mm ²]	[m/to]	[kg/m]	A _{gt} [%]	A ₁₀ [%]
 Schalungstechnik <i>formwork ties</i>		12,5	90	120	132,5	961,5	1,04	2	5,5
		15	142	165	189	675,7	1,48		
		20	245	285	326	390,6	2,56		

Zubehör für alle Abmessungen und Anwendungen lieferbar | *accessories for all dimensions and applications available*